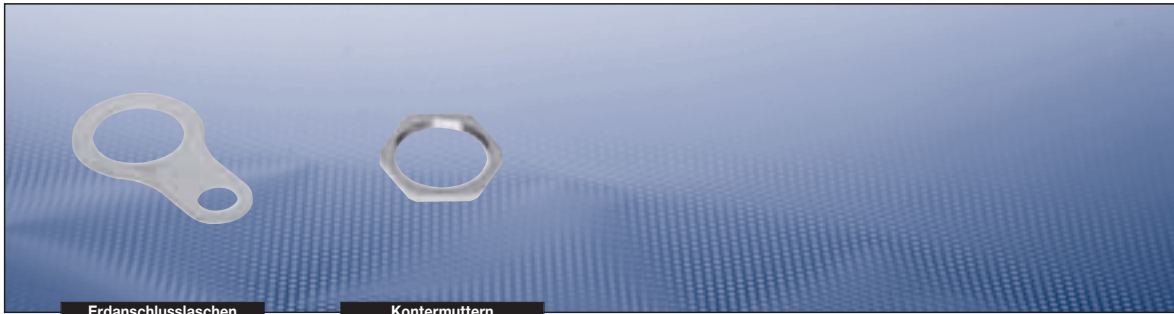


## Ex-Leitungseinführungen



Erdanschlusslaschen

Kontermuttern

### Zubehör für Leitungseinführungen Typ ADL

#### Bestellangaben Erdanschlusslaschen für Verschraubungen

Gewinde	Maßangaben					Gewicht ca. kg	BE	Bestell-Nr.
	A mm	B mm	ØC mm	ØD mm	E mm			
M12 x 1,5 ISO	48,75	30	6,75	24,5	13	0,008	10	CAP 567 024
M16 x 1,5 ISO	48,75	30	6,75	24,5	13	0,008	10	CAP 567 034
M20 x 1,5 ISO	53,8	33	7	28,6	13	0,008	10	CAP 567 054
M25 x 1,5 ISO	61,5	36	10,5	34	17	0,011	10	CAP 567 074
M32 x 1,5 ISO	73	41	12,2	42	22	0,015	10	CAP 567 094
M40 x 1,5 ISO	86,5	44,5	13,5	54	30	0,025	10	CAP 567 124
M50 x 1,5 ISO	111,5	58	13,5	67	40	0,041	10	CAP 567 154
M63 x 1,5 ISO	125,5	67	13,5	77	40	0,044	10	CAP 567 184
3/8" NPT	53,8	33	7	28,6	13	0,008	10	CAP 567 044
1/2" NPT	61,5	36	10,5	34	17	0,008	10	CAP 567 064
3/4" NPT	73	41	12,2	42	22	0,008	10	CAP 567 084
1" NPT	73	41	12,2	42	22	0,011	10	CAP 567 104
1"1/4 NPT	86,5	44,5	13,5	54	30	0,015	10	CAP 567 134
1"1/2 NPT	111,5	58	13,5	67	40	0,025	10	CAP 567 154
2" NPT	125,5	67	13,5	77	40	0,041	10	CAP 567 174
2"1/2 NPT	137,5	73	13,5	89	40	0,044	10	CAP 567 194

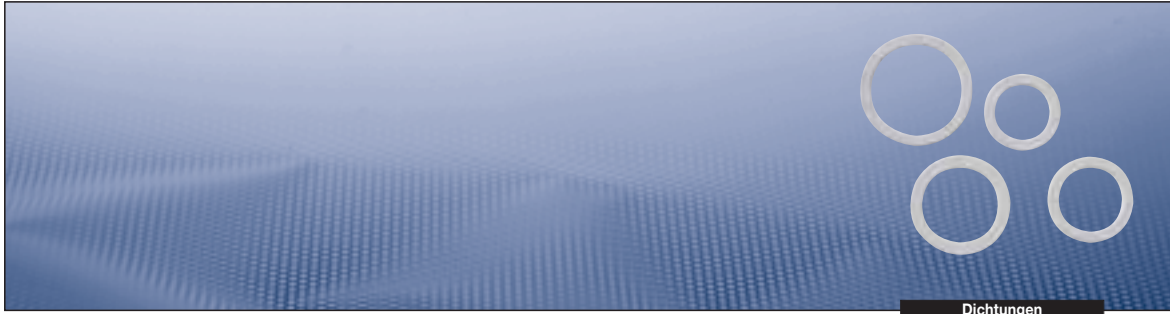
#### Bestellangaben Kontermuttern

Gewinde	ISO/NPT	A/F mm	L mm	BE	Bestell-Nr.
M12 x 1,5	ISO	14	2,8	10	CAP 221 294
M16 x 1,5	ISO	18	2,8	10	CAP 221 694
M20 x 1,5	ISO	23	3,0	10	CAP 222 094
M25 x 1,5	ISO	28	3,0	10	CAP 222 594
M32 x 1,5	ISO	36	3,5	10	CAP 223 294
M40 x 1,5	ISO	44	4,0	10	CAP 224 094
M50 x 1,5	ISO	54	5,0	10	CAP 225 094
M63 x 1,5	ISO	70	6,0	10	CAP 226 394
1/4"	NPT	16	2,8	10	CAP 280 104
3/8"	NPT	20	2,8	10	CAP 280 114
1/2"	NPT	24	3,5	10	CAP 280 124
3/4"	NPT	30	3,5	10	CAP 280 134
1"	NPT	37	4,5	10	CAP 280 144
1"1/4	NPT	47	4,5	10	CAP 280 154
1"1/2	NPT	52	5,0	10	CAP 280 164
2"	NPT	64	5,5	10	CAP 280 174
2"1/2	NPT	77	6,5	10	CAP 280 184
3"	NPT	95	8,0	10	CAP 280 194
3"1/2	NPT	110	10,0	10	CAP 280 204
4"	NPT	120	11,0	10	CAP 280 214

Kabel- und Leitungseinführungen mit PG-Gewinde sind auf Anfrage lieferbar.

Die Bestellnummer ist für 1 Stück angegeben.

Bitte berücksichtigen Sie, dass nur Bestelleinheiten (BE) bestellt werden können.



Dichtungen

Zubehör für Leitungseinführungen Typ ADL

Bestellangaben Dichtungen für Verschraubungen

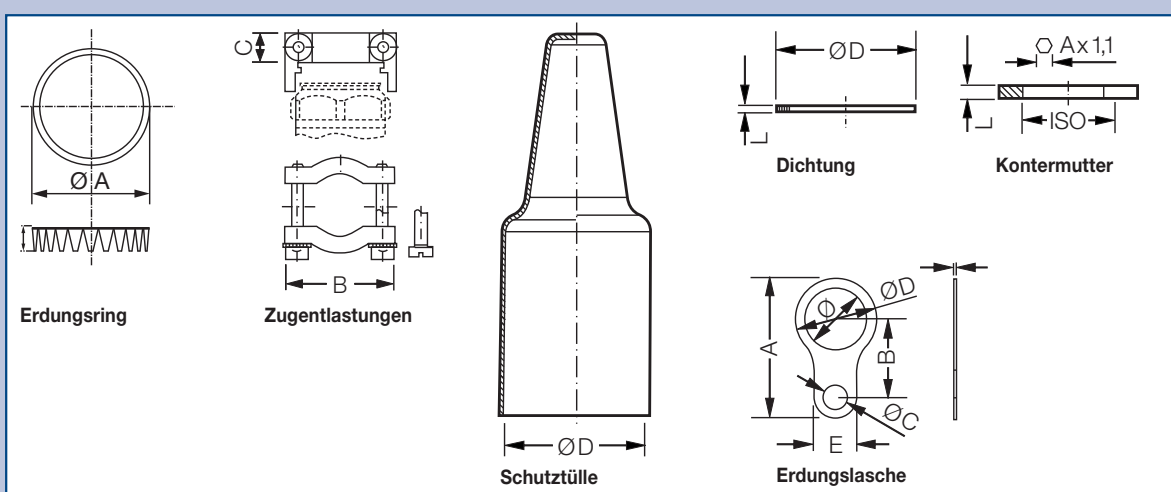
Gewinde	ISO/NPT	Ø D mm	L mm	BE	Bestell-Nr. Faserstoff	Bestell-Nr. Neoprene
M12 x 1,5	ISO	18	1,2	10	CAP 221 245	CAP 221 249
M16 x 1,5	ISO	22	1,2	10	CAP 221 645	CAP 221 649
M20 x 1,5	ISO	24	1,2	10	CAP 222 045	CAP 222 049
M25 x 1,5	ISO	30	1,5	10	CAP 222 545	CAP 222 549
M32 x 1,5	ISO	42	1,5	10	CAP 223 245	CAP 223 249
M40 x 1,5	ISO	52	1,5	10	CAP 224 045	CAP 224 049
M50 x 1,5	ISO	63	1,5	10	CAP 225 045	CAP 225 049
M63 x 1,5	ISO	77	2,0	10	CAP 226 345	CAP 226 349
1/4"	NPT	20	1,5	10	CAP 239 014	CAP 229 014
3/8"	NPT	22	1,5	10	CAP 239 038	CAP 229 038
1/2"	NPT	27	1,5	10	CAP 239 012	CAP 229 012
3/4"	NPT	33	1,5	10	CAP 239 034	CAP 229 034
1"	NPT	41	1,5	10	CAP 239 010	CAP 229 010
1*1/4	NPT	52	1,5	10	CAP 239 114	CAP 229 114
1*1/2	NPT	57	1,5	10	CAP 239 112	CAP 229 112
2"	NPT	71	2,0	10	CAP 239 020	CAP 229 020
2*1/2	NPT	85	2,0	10	CAP 239 212	CAP 229 212
3"	NPT	104	2,0	10	CAP 238 049	CAP 229 300
3*1/2	NPT	120	2,0	10	CAP 239 312	CAP 229 312

Kabel- und Leitungseinführungen mit PG-Gewinde sind auf Anfrage lieferbar.

Die Bestellnummer ist für 1 Stück angegeben.

Bitte berücksichtigen Sie, dass nur Bestelleinheiten (BE) bestellt werden können.

Maßzeichnungen



Maßangaben in mm