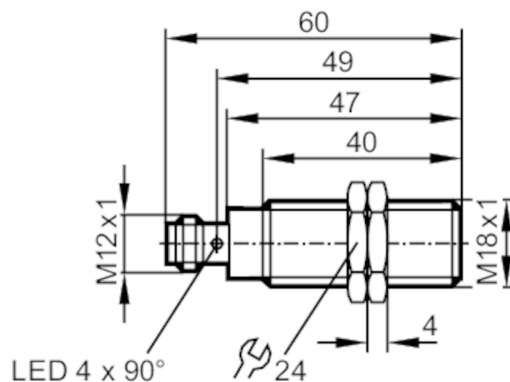


# OGP301



## Reflexlichtschanke

OGP-HPKG/US100



### Produktmerkmale

Lichtart	Rotlicht
Gehäuse	Gewindebauform
Abmessungen [mm]	M18 x 1 / L = 60

### Einsatzbereich

Besondere Eigenschaft	Polfilter
Funktionsprinzip	Reflexlichtschanke

### Elektrische Daten

Betriebsspannung [V]	10...36 DC
Stromaufnahme [mA]	15
Schutzklasse	II
Verpolungsschutz	ja
Lichtart	Rotlicht
Wellenlänge [nm]	624

### Ausgänge

Elektrische Ausführung	PNP
Ausgangsfunktion	Hellschaltung
Max. Spannungsabfall Schaltausgang DC [V]	2,5
Dauerhafte Strombelastbarkeit des Schaltausgangs DC [mA]	150; (200 (...60 °C))
Schaltfrequenz DC [Hz]	1000
Kurzschlusschutz	ja
Ausführung Kurzschlusschutz	getaktet
Überlastfest	ja



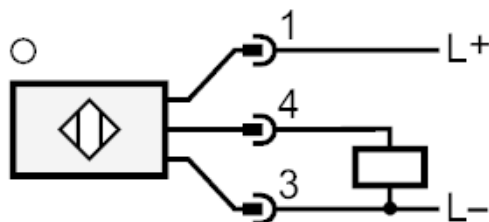
## Reflexlichtschranke

OGP-HPKG/US100

Erfassungsbereich	
Reichweite auf Tripelspiegel [m]	0,03...4; (Tripelspiegel Ø 80 E20005)
Reich-/Tastweite einstellbar	nein
Max. Lichtfleckdurchmesser [mm]	160
Lichtfleckabmessungen gelten für	bei maximaler Reichweite
Polfilter vorhanden	ja
Umgebungsbedingungen	
Umgebungstemperatur [°C]	-25...80
Schutzart	IP 65; IP 67; IP 68; IP 69K
Zulassungen / Prüfungen	
EMV	EN 60947-5-2
MTTF [Jahre]	500
Mechanische Daten	
Gewicht [g]	55
Gehäuse	Gewindebauform
Abmessungen [mm]	M18 x 1 / L = 60
Gewindebezeichnung	M18 x 1
Werkstoffe	Gehäuse: 1.4404 (Edelstahl / 316L); Dichtung: EPDM
Optikwerkstoff	PMMA
Anzeigen / Bedienelemente	
Anzeige	Schaltzustand 1 x LED, gelb
Zubehör	
Lieferumfang	Befestigungsmuttern: 2 x
Bemerkungen	
Bemerkungen	Betriebsspannung "supply class 2" gemäß cULus
Verpackungseinheit	1 Stück
Elektrischer Anschluss	
Steckverbindung: 1 x M12	



### Anschluss



### Diagramme und Kurven

#### Funktionsreservekurve

