

# SI5100



## Strömungswächter

SID10ADTFPKG/US-100



- 1 LED-Balkenanzeige
- 2 Einstelltaste
- 3 Anzugsdrehmoment 25 Nm



### Produktmerkmale

Anzahl der Ein- und Ausgänge	Anzahl der digitalen Ausgänge: 1
Prozessanschluss	M18 x 1,5 Innengewinde

### Einsatzbereich

Medien	Flüssige Medien; Gasförmige Medien; Aggressive Medien
Mediumtemperatur [°C]	-25...80
Druckfestigkeit [bar]	100

### Flüssige Medien

Mediumtemperatur [°C]	-25...80
-----------------------	----------

### Gasförmige Medien

Mediumtemperatur [°C]	-25...80
-----------------------	----------

### Elektrische Daten

Betriebsspannung [V]	19...36 DC
Stromaufnahme [mA]	< 60
Schutzklasse	III
Verpolungsschutz	ja
Bereitschaftsverzögerungszeit [s]	10



## Strömungswächter

SID10ADTFPKG/US-100

Ein-/Ausgänge	
Anzahl der Ein- und Ausgänge	Anzahl der digitalen Ausgänge: 1
Ausgänge	
Gesamtzahl Ausgänge	1
Ausgangssignal	Schaltsignal
Elektrische Ausführung	PNP
Anzahl der digitalen Ausgänge	1
Ausgangsfunktion	Schließer / Öffner; (parametrierbar)
Max. Spannungsabfall Schaltausgang DC [V]	2,5
Dauerhafte Strombelastbarkeit des Schaltausgangs DC [mA]	250
Kurzschlussschutz	ja
Ausführung Kurzschlussschutz	getaktet
Überlastfest	ja
Mess-/Einstellbereich	
Stablänge L [mm]	45
Flüssige Medien	
Einstellbereich [cm/s]	3...300
Größte Empfindlichkeit [cm/s]	3...100
Gasförmige Medien	
Einstellbereich [cm/s]	200...3000
Größte Empfindlichkeit [cm/s]	200...800
Genauigkeit / Abweichungen	
Reproduzierbarkeit [cm/s]	1...5
Hinweis zur Reproduzierbarkeit	für Wasser 5...100 cm/s; 25 °C Werkseinstellung
Temperaturdrift [cm/s x 1/K]	0.1; (für Wasser 5...100 cm/s; 10...70 °C)
Temperaturgradient [K/min]	300
Schaltpunktgenauigkeit [cm/s]	± 2...± 10; (für Wasser 5...100 cm/s; 25 °C; Werkseinstellung)
Hysterese [cm/s]	2...5; (für Wasser 5...100 cm/s; 25 °C; Werkseinstellung)
Reaktionszeiten	
Flüssige Medien	
Ansprechzeit [s]	1...2; (bei Temperaturgradient: 1 K/min)
Gasförmige Medien	
Ansprechzeit [s]	1...10
Software / Programmierung	
Schaltpunktabgleich	Taster

# SI5100



## Strömungswächter

SID10ADTFPKG/US-100

Umgebungsbedingungen		
Umgebungstemperatur	[°C]	-25...80
Lagertemperatur	[°C]	-25...100
Schutzart		IP 67

Zulassungen / Prüfungen		
EMV	EN 61000-4-2 ESD	4 kV CD / 8 kV AD
	EN 61000-4-3 HF gestrahlt	10 V/m
	EN 61000-4-4 Burst	2 kV
	EN 61000-4-6 HF leitungsgebunden	10 V
Schockfestigkeit	DIN IEC 68-2-27	50 g (11 ms)
Vibrationsfestigkeit	DIN EN 60068-2-6	20 g (55...2000 Hz)
MTTF	[Jahre]	298

Mechanische Daten		
Gewicht	[g]	238
Abmessungen	[mm]	M18 x 1,5
Gewindebezeichnung		M18 x 1,5
Werkstoffe		1.4404 (Edelstahl / 316L); 1.4310 (Edelstahl / 301); PC; PBT-GF20; EPDM/X
Werkstoffe in Kontakt mit dem Medium		3.7035 (Titan); O-Ring: FKM 80 Shore A
Prozessanschluss		M18 x 1,5 Innengewinde

Anzeigen / Bedienelemente		
Anzeige	Funktion	10 x LED, 3-farbig

Bemerkungen		
Hinweise	Beachten Sie die geänderte Druckfestigkeit!	
Verpackungseinheit	1 Stück	

### Elektrischer Anschluss

Steckverbindung: 1 x M12



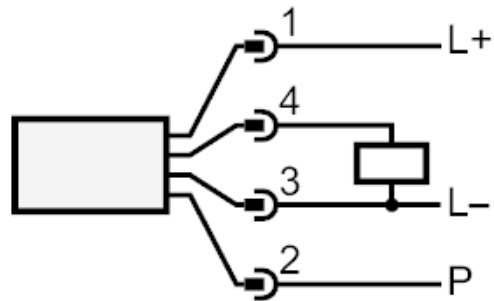
# SI5100



## Strömungswächter

SID10ADTFPKG/US-100

### Anschluss



P = Programmierleitung für Fernabgleich