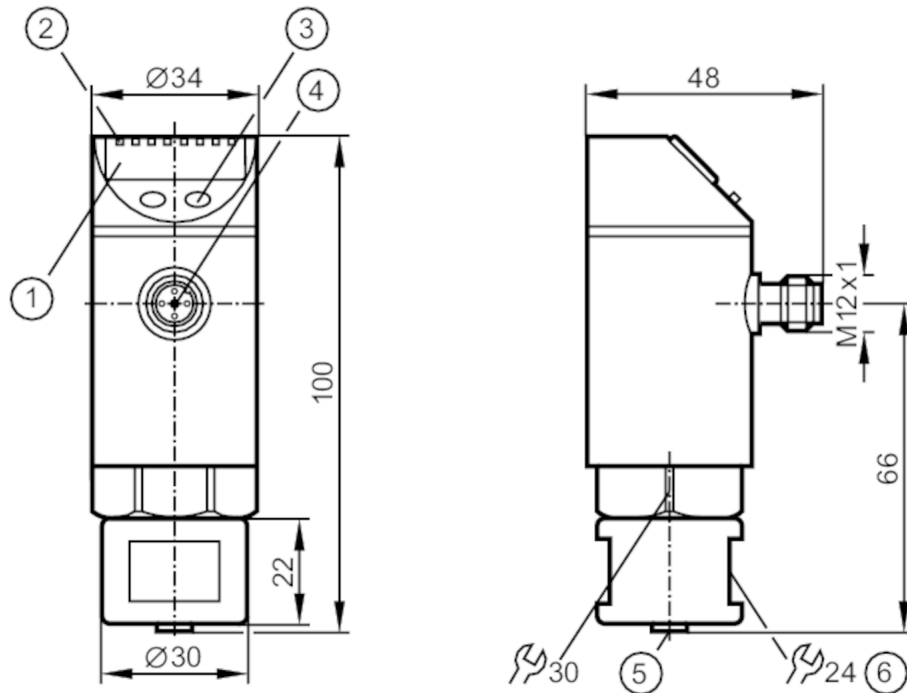




## Programmier-/Anzeigegerät

PP-PRG- /QFRKG/US/ /



- 1 alphanumerische Anzeige 4-stellig
- 2 LEDs Anzeigeeinheit / Schaltzustand
- 3 Programmier Taste
- 4 Anschluss für Spannungsversorgung und Ausgangssignale
- 5 Anschluss für Sensor
- 6 Montagemutter



### Einsatzbereich

|                       |                               |
|-----------------------|-------------------------------|
| Besondere Eigenschaft | Vergoldete Kontakte           |
| Applikation           | für den industriellen Einsatz |

### Elektrische Daten

|                               |      |   |
|-------------------------------|------|---|
| Betriebsspannung              | [V]  | 18...32 DC                                      |
| Stromaufnahme                 | [mA] | < 40  |
| Min. Isolationswiderstand     | [MΩ] | 100; (500 V DC)                                 |
| Schutzklasse                  |      | III   |
| Verpolungsschutz              |      | ja  |
| Bereitschaftsverzögerungszeit | [s]  | 1,5...10; (abhängig vom angeschlossenen Sensor) |

### Ausgänge

|   |      |          |
|---|------|----------|
| Max. Spannungsabfall<br>Schaltausgang DC                  | [V]  | 2        |
| Dauerhafte<br>Strombelastbarkeit des<br>Schaltausgangs DC | [mA] | 250      |
| Kurzschlusschutz  |      | ja       |
| Ausführung<br>Kurzschlusschutz                            |      | getaktet |
| Überlastfest  |      | ja       |

# PP2001



## Programmier-/Anzeigegerät

PP-PRG- /QFRKG/US/ /

| Reaktionszeiten                        |  |                                    |
|--|--|------------------------------------|
| Max. Mess-/<br>Anzeigenzykluszeit [ms] | 200  |                                    |
| Software / Programmierung              |  |                                    |
| Parametriermöglichkeiten               | abhängig vom angeschlossenen Sensor                            |                                    |
| Umgebungsbedingungen                   |  |                                    |
| Umgebungstemperatur [°C]               | -25...80   |                                    |
| Lagertemperatur [°C]                   | -40...100  |                                    |
| Schutzart                              | IP 67; (für Gerät mit aufgeschraubten Steckverbindungen)       |                                    |
| Zulassungen / Prüfungen                |  |                                    |
| EMV                                    | EN 61000-4-2 ESD   | 4 kV CD / 8 kV AD                  |
|  | EN 61000-4-3 HF gestrahlt                                      | 10 V/m                             |
|  | EN 61000-4-4 Burst   | 2 kV                               |
|  | EN 61000-4-6 HF leitungsgebunden                               | 10 V                               |
| Schockfestigkeit                       | DIN IEC 68-2-27  | 50 g (11 ms)                       |
| Vibrationsfestigkeit                   | DIN IEC 68-2-6   | 20 g (10...2000 Hz)                |
| MTTF [Jahre]                           | 229  |                                    |
| Mechanische Daten                      |  |                                    |
| Gewicht [g]                            | 333,5  |                                    |
| Abmessungen [mm]                       | 100 x 34 x 48  |                                    |
| Werkstoffe                             | 1.4404 (Edelstahl / 316L); CO-PC; PBT; FKM                     |                                    |
| Anzeigen / Bedienelemente              |  |                                    |
| Anzeige                                | Anzeigeeinheit   | 6 x LED, grün                      |
|  | Schaltzustand  | 2 x LED, gelb                      |
|  | Funktionsanzeige   | alphanumerische Anzeige, 4-stellig |
|  | Messwerte  | alphanumerische Anzeige, 4-stellig |
| Zubehör                                |  |                                    |
| Lieferumfang                           | Verbindungskabel: 0,8 m, zur Parametrierung im Offline-Betrieb |                                    |
| Bemerkungen                            |  |                                    |
| Verpackungseinheit                     | 1 Stück  |                                    |

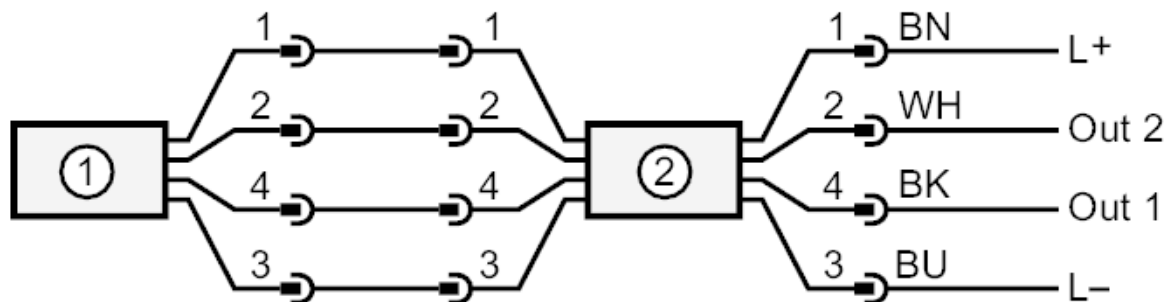


## Programmier-/Anzeigegerät

PP-PRG- /QFRKG/US/ /

### Elektrischer Anschluss

#### Anschluss



1 = Sensor

2 = PP2001

Steckverbindung: 1 x M12; Kontakte: vergoldet