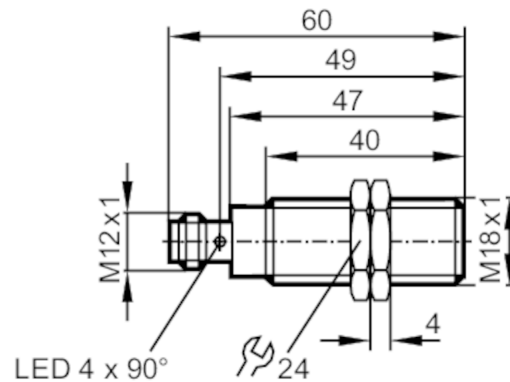




Einweglichtschränke Empfänger

OGE-DPKG/US100



Produktmerkmale	
Lichtart	Rotlicht
Gehäuse	Gewindebauform
Abmessungen [mm]	M18 x 1 / L = 60
Einsatzbereich	
Funktionsprinzip	Einweglichtschränke
Elektrische Daten	
Betriebsspannung [V]	10...36 DC
Stromaufnahme [mA]	10
Schutzklasse	II
Verpolungsschutz	ja
Lichtart	Rotlicht
Wellenlänge [nm]	624
Ausgänge	
Elektrische Ausführung	PNP
Ausgangsfunktion	Dunkelschaltung
Max. Spannungsabfall Schaltausgang DC [V]	2,5
Dauerhafte Strombelastbarkeit des Schaltausgangs DC [mA]	150; (200 (...60 °C))
Schaltfrequenz DC [Hz]	1000
Kurzschlusschutz	ja
Ausführung Kurzschlusschutz	getaktet
Überlastfest	ja
Erfassungsbereich	
Sender / Empfänger	Empfänger
Reichweite [m]	< 20
Reich-/Tastweite einstellbar	nein



Einweglichtschranke Empfänger

OGE-DPKG/US100

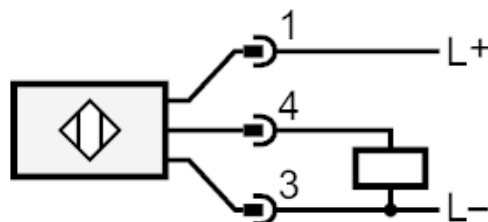
Umgebungsbedingungen		
Umgebungstemperatur	[°C]	-25...80
Schutzart		IP 65; IP 67; IP 68; IP 69K
Zulassungen / Prüfungen		
EMV		EN 60947-5-2
MTTF	[Jahre]	1112
Mechanische Daten		
Gewicht	[g]	59,6
Gehäuse		Gewindebauform
Abmessungen	[mm]	M18 x 1 / L = 60
Gewindebezeichnung		M18 x 1
Werkstoffe		Gehäuse: 1.4404 (Edelstahl / 316L); Dichtung: EPDM
Optikwerkstoff		PMMA
Anzeigen / Bedienelemente		
Anzeige		Schaltzustand 1 x LED, gelb
Zubehör		
Lieferumfang		Befestigungsmuttern: 2 x
Bemerkungen		
Bemerkungen		Betriebsspannung "supply class 2" gemäß cULus
Verpackungseinheit		1 Stück

Elektrischer Anschluss

Steckverbindung: 1 x M12



Anschluss





Einweglichtschranke Empfänger

OGE-DPKG/US100

Diagramme und Kurven

Funktionsreservekurve

