

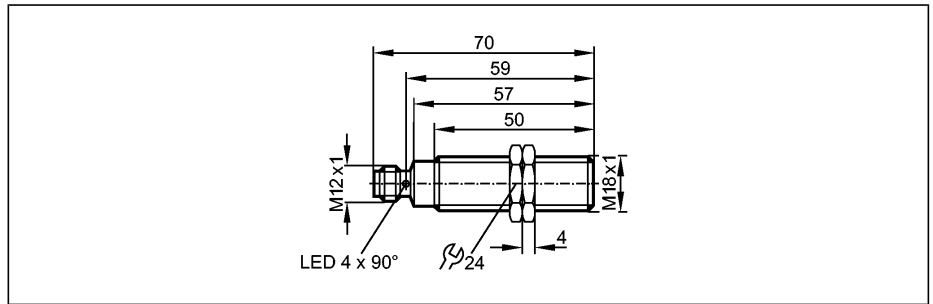
Induktive Sensoren

IGC249

IGK34,5-BPKG/AM/US-104-DPS/KO
 Induktiver Sensor
 Metallgewinde M18 x 1
 Steckverbindung

 Ganzmetall-Gehäuse
 Erkennt nur Fe-Metalle
 unempfindlich gegen Aluminiumspäne
 Kontakte vergoldet

Schaltabstand 4,5 mm [b]
 bündig einbaubar



Made in Germany

Elektrische Ausführung	
Ausgangsfunktion	
Betriebsspannung	[V]
Strombelastbarkeit	[mA]
Kurzschlusschutz	
Verpolungsschutz	
Überlastfest	
Spannungsabfall	[V]
Stromaufnahme	[mA]
Druckfestigkeit	[bar]
Arbeitsabstand	[mm]
Hysterese	[% von Sr]
Schaltfrequenz	[Hz]
Korrekturfaktoren	
Umgebungstemperatur	[°C]
Schutzart, Schutzklasse	
EMV	
Gehäusewerkstoffe	
Funktionsanzeige	
Schaltzustand	LED
Anschluss	
Gewicht	[kg]
Bemerkungen	
Zubehör (mitgeliefert)	

DC PNP	
Schließer	
	10...36 DC
	100
	getaktet
	ja
	ja
	< 2,5
	< 20
	100 *)
	0...3,64
	1...20
	100
	Stahl (St37) = 1 / V2A ca. 0,5
	-25...70
	IP 68 **, III
EN 61000-4-2 ESD:	4 kV CD / 8 kV AD
EN 61000-4-3 HF gestrahlt:	10 V/m (80...1000 MHz)
EN 61000-4-4 Burst:	2 kV
EN 61000-4-6 HF leitungsgebunden:	10 V (0,15...80 MHz)
EN 55011:	Klasse B
Gehäuse: Edelstahl; aktive Fläche: Edelstahl; Stecker: PA (Polyamid); Befestigungsmuttern: Edelstahl	
	gelb (4 x 90°)
	M12-Steckverbindung; Kontakte vergoldet
	0,055
	Betriebsspannung "supply class 2" gemäß cULus *) aktive Fläche **) "Coolant"
	2 Befestigungsmuttern

Anschlussbelegung

