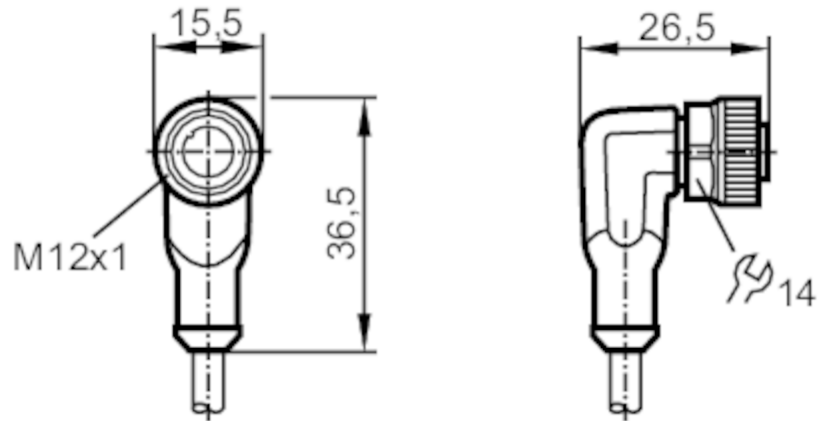


Anschlusskabel mit Buchse

ADOAH050SCS0005T05



Einsatzbereich

| | |
|-----------------------|---|
| Besondere Eigenschaft | silikonfrei; halogenfrei; Vergoldete Kontakte; Schleppketteneignung |
| Applikation | Schweißapplikationen |
| Silikonfrei | ja |

Elektrische Daten

| | | |
|---------------------------|-----|---------------|
| Betriebsspannung | [V] | < 60 AC/DC |
| Schutzklasse | | II |
| Strombelastbarkeit gesamt | [A] | 4; (cULus: 3) |

Umgebungsbedingungen

| | | |
|--|------|-----------------------------|
| Umgebungstemperatur | [°C] | -25...90 |
| Hinweis zur Umgebungstemperatur | | cULus: ...75 |
| Umgebungstemperatur bewegt | [°C] | -25...90 |
| Hinweis zur Umgebungstemperatur bewegt | | cULus: ...75 |
| Lagertemperatur | [°C] | -25...55 |
| Lagerfeuchte | [%] | 10...100 |
| Sonstige klimatische Bedingungen für die Lagerung gemäß angegebener Klasse | | 1K22/ DIN 60721-3-1 |
| Schutzart | | IP 65; IP 67; IP 68; IP 69K |

EVW014



Anschlusskabel mit Buchse

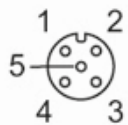
ADOAH050SCS0005T05

| Mechanische Daten | | |
|--------------------------|------------------------------------|---|
| Gewicht [g] | 216 | |
| Abmessungen [mm] | 26,5 x 15,5 x 36,5 | |
| Werkstoffe | Gehäuse: TPU orange; Dichtung: FKM | |
| Werkstoff Überwurfmutter | Messing, antihaftbeschichtet | |
| Schleppketteneignung | ja | |
| Schleppketteneignung | Biegeradius bei flexiblem Einsatz | min. 10 x Kabeldurchmesser |
| | Verfahrgeschwindigkeit | max. 3,3 m/s bei 5 m horizontaler Verfahrlänge und max. Beschleunigung von 5 m/s ² |
| | Biegezyklen | > 2 Mio. |
| | Torsionsbeanspruchung | ± 180 °/m |

| Bemerkungen | |
|--------------------|---------|
| Verpackungseinheit | 1 Stück |

Elektrischer Anschluss
Kabel: 5 m, PUR, halogenfrei, grau, Ø 5,1 mm; nicht strahlenvernetzt (recyclebar); schweißfunkenbeständig; 5 x 0,34 mm² (42 x Ø 0,1 mm)

Elektrischer Anschluss - Buchse
Steckverbindung: 1 x M12, abgewinkelt; Arretierung: Messing, antihaftbeschichtet; Kontakte: vergoldet; Anzugsdrehmoment: 0,6...1,5 Nm

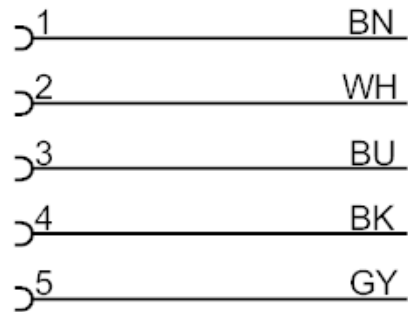




Anschlusskabel mit Buchse

ADOAH050SCS0005T05

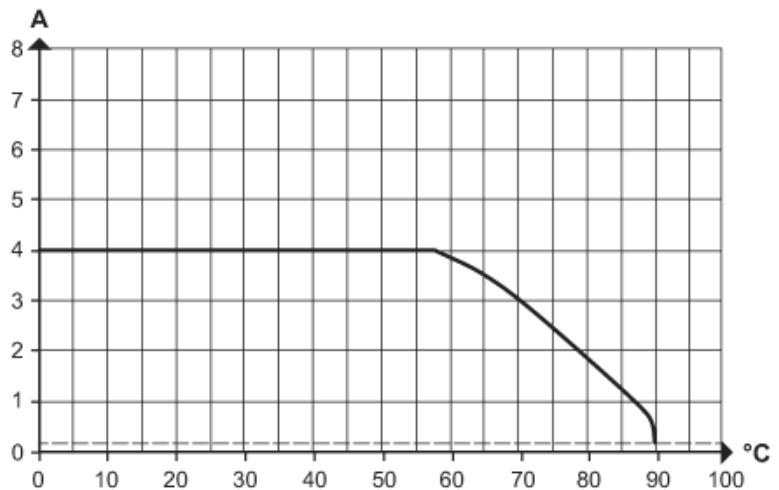
Anschluss



Adernfarben :

| | |
|------|---------|
| BK = | schwarz |
| BN = | braun |
| BU = | blau |
| GY = | grau |
| WH = | weiß |

Diagramme und Kurven



Derating $I_{max} * 0,8$ DIN EN 60512-5-2

- X Umgebungstemperatur [°C]
- Y Strom [A]