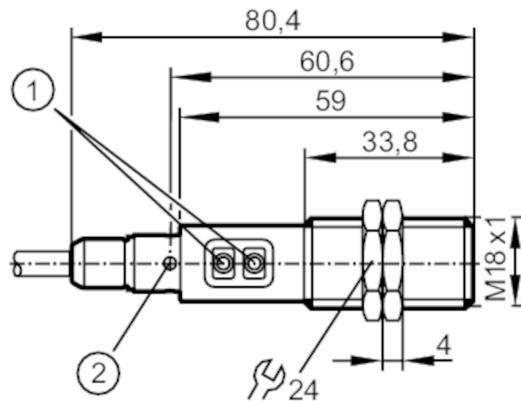




Reflexlichtschranke

OGP-FPKG/2M



- 1 Programmirtasten
- 2 LED 4 x 90°



Produktmerkmale

Lichtart	Rotlicht
Gehäuse	Gewindebauform
Abmessungen [mm]	M18 x 1 / L = 80,4

Einsatzbereich

Besondere Eigenschaft	Polfilter
Funktionsprinzip	Reflexlichtschranke

Elektrische Daten

Betriebsspannung [V]	10...36 DC
Stromaufnahme [mA]	20
Schutzklasse	II
Verpolungsschutz	ja
Lichtart	Rotlicht
Wellenlänge [nm]	624

Ausgänge

Elektrische Ausführung	PNP
Ausgangsfunktion	Hell-/Dunkelschaltung; (programmierbar)
Max. Spannungsabfall Schaltausgang DC [V]	2,5
Dauerhafte Strombelastbarkeit des Schaltausgangs DC [mA]	150; (200 (...60 °C))
Schaltfrequenz DC [Hz]	2000
Kurzschlusschutz	ja
Ausführung Kurzschlusschutz	getaktet
Überlastfest	ja



Reflexlichtschranke

OGP-FPKG/2M

Erfassungsbereich		
Reichweite auf Tripelspiegel [m]	0,03...5; (Tripelspiegel Ø 80 E20005)	
Werkseinstellung	Dunkelschaltung	
Reich-/Tastweite einstellbar	ja	
Max. Lichtfleckdurchmesser [mm]	200	
Lichtfleckabmessungen gelten für	bei maximaler Reichweite	
Polfilter vorhanden	ja	
Umgebungsbedingungen		
Umgebungstemperatur [°C]	-25...80	
Schutzart	IP 67	
Zulassungen / Prüfungen		
EMV	EN 60947-5-2	
MTTF [Jahre]	431	
Mechanische Daten		
Gewicht [g]	125,2	
Gehäuse	Gewindebauform	
Abmessungen [mm]	M18 x 1 / L = 80,4	
Gewindebezeichnung	M18 x 1	
Werkstoffe	1.4404 (Edelstahl / 316L); PA; LCP; EPDM; TPU	
Optikwerkstoff	PMMA	
Anzeigen / Bedienelemente		
Anzeige	Schaltzustand	1 x LED, gelb
Zubehör		
Lieferumfang	Befestigungsmuttern: 2 x	
Bemerkungen		
Bemerkungen	Betriebsspannung "supply class 2" gemäß cULus	
Verpackungseinheit	1 Stück	

OGP502



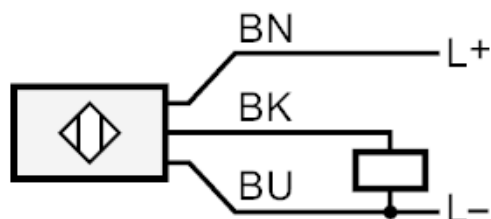
Reflexlichtschranke

OGP-FPKG/2M

Elektrischer Anschluss

Kabel: 2 m, PUR; 3 x 0,34 mm²

Anschluss



Adernfarben :

BK = schwarz
BN = braun
BU = blau