

Datenblatt - AZ 16-02ZVK

Sicherheitsschalter mit getrenntem Betätiger / AZ 16



Vorzugstyp



(Die Abbildung kann vom Original abweichen!)

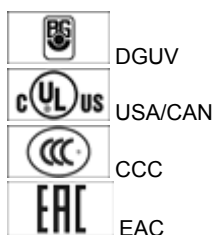
- 3 Leitungseinführungen M 16 x 1.5
- Kunststoffgehäuse
- schutzisoliert
- großer Anschlussraum
- 52 mm x 90 mm x 30 mm
- Mehrfach-Codierung
- hohe Lebensdauer
- hohe Kontaktsicherheit bei niedrigen Strömen
- unempfindlich gegen Verschmutzung
- Langlöcher zum Einstellen, Rundlöcher zum Fixieren

Bestelldaten

Produkt-Typbezeichnung	AZ 16-02ZVK
Artikelnummer	101154699
EAN Code	4030661173887
eCl@ss	27-27-26-02

Zulassung


Zulassung



Sicherheitsbetrachtung

Vorschriften	EN ISO 13849-1
B _{10d} Öffner (NC)	2.000.000
Gebrauchsdauer	20 Jahre
Hinweis	$MTTF_d = \frac{B_{10d}}{0,1 \times n_{op}}$ $n_{op} = \frac{d_{op} \times h_{op} \times 3600 \text{ s/h}}{t_{cycle}}$

Allgemeine Daten

Produkt-Name	AZ 16
Vorschriften	EN 60947-5-1, BG-GS-ET-15
Richtlinienkonformität (J/N) 	Ja
Werkstoffe	
- Werkstoff des Gehäuses	Kunststoff, glasfaserverstärkter Thermoplast, selbstverlöschend
- Werkstoff der Kontakte	Silber
Gehäusebeschichtung	keine
Gewicht	115 g

Mechanische Daten

Ausführung des elektrischen Anschlusses	Schraubanschluss
Anschlussquerschnitt	
- min. Anschlussquerschnitt	0,75 mm ²
- max. Anschlussquerschnitt	2,5 mm ²
Mechanische Lebensdauer	> 1.000.000 Schaltspiele
Hinweis	Alle Angaben zum Anschlussquerschnitt verstehen sich einschließlich Aderendhülsen.
erhöhte Rastkraft (J/N)	Nein
mit Rückstellkraft (J/N)	Ja
Zwangsöffnungskraft	20 N
Zwangsöffnungsweg	8 mm
Betätigungsgeschwindigkeit	2 m/s max.

Umgebungsbedingungen

Umgebungstemperatur	
- min. Umgebungstemperatur	-30 °C
- max. Umgebungstemperatur	+80 °C
Schutzart	IP67 gemäß IEC/EN 60529

Elektrische Daten

Ausführung des Schaltelementes	Öffner (NC)
Schaltprinzip	Sprungschaltung mit Reibkontakt
Anzahl der Hilfskontakte	0 St.
Anzahl der Sicherheitskontakte	2 St.
Bemessungsstoßspannungsfestigkeit U _{imp}	4 kV
Bemessungsisolationsspannung U _i	500 V
Thermischer Dauerstrom I _{the}	10 A
Gebrauchskategorie	AC-15: 230 V / 4 A, DC-13: 24 V / 4 A
Kurzschlusschutz	6 A gG D-Sicherung

ATEX

Explosionsschutz-Kategorie für Gas	keine
Explosionsschutz-Kategorie für Staub	keine

Abmessungen

Abmessungen des Sensors	
- Breite des Sensors	52 mm
- Höhe des Sensors	90 mm

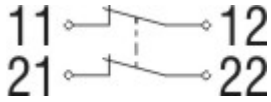
- Länge des Sensors

30 mm


Lieferumfang


Die Betätiger sind nicht im Lieferumfang enthalten.


Kontaktbild



Hinweis zum Kontaktbild

 zwangsöffnender Öffnerkontakt

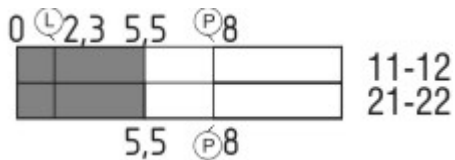
 betätigt

 unbetätigt


 Schließerkontakt


 Öffnerkontakt

Schaltwegdiagramm



Hinweis zum Schaltwegdiagramm

 Kontakt geschlossen

 Kontakt geöffnet

 Einstellbereich

 Rastpunkt

 Zwangsöffnungsweg/- winkel

VS Verstellbereich Schließer

VÖ Verstellbereich Öffner

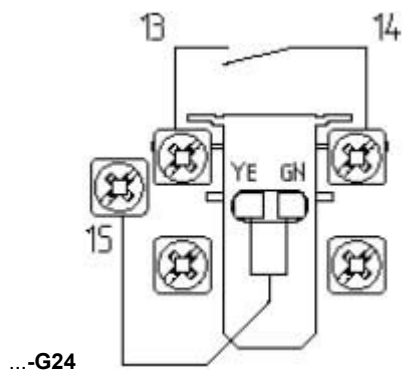
N Nachlauf

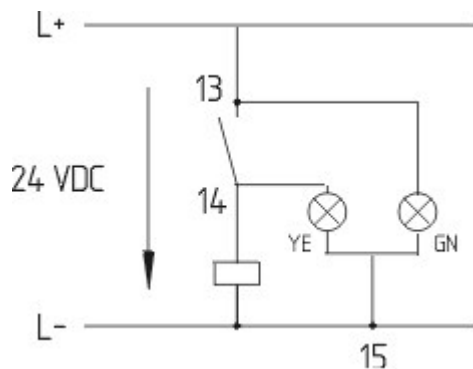
Die dargestellten Schaltwege für die Schließer- und Öffnerkontakte sind auf andere Kontaktkombinationen übertragbar.

Bestellindex

Der Bestellindex wird an die Typenbezeichnung des Schalters angehängt.

Bestellbeispiel: AZ 16-02ZVK-G24





nur bei Ausführung mit einem Schließer- und einem Öffnerkontakt möglich.
Geschützt gegen Verpolung und Spannungsspitzen.

...-M20

Leitungseinführungen M20

Typenschlüssel

AZ 16-(1)ZV(2)K-(3)-(4)-(5)

(1)

ohne

1 Schließer (NO) / 1 Öffner (NC)

02

2 Öffner (NC)

03

3 Öffner (NC)

12

1 Schließer (NO) / 2 Öffner (NC)

(2)

ohne

Rückstellkraft

R

Rastkraft 30 N

(3)

G24

mit LED (*nur bei Ausführung mit einem Schließer- und einem Öffnerkontakt möglich.*)

(4)

ohne

Leitungseinführung M16

M20

Leitungseinführung M20

ST

Stecker M12, 4-polig, unten

STL

Stecker M12, 4-polig, links

STR

Stecker M12, 4-polig, rechts

(5)

2254

Rastkraft 5 N

1762

Frontmontage

1637

Kontaktvergoldung

Dokumente

Betriebsanleitung und Konformitätserklärung (pt) 433 kB, 25.05.2010

Code: mrl_az15-16_pt

Betriebsanleitung und Konformitätserklärung (pt) 287 kB, 08.07.2016

Code: mrl_az15-16_pt

Betriebsanleitung und Konformitätserklärung (de) 267 kB, 04.03.2016

Code: mrl_az15-16_de

Betriebsanleitung und Konformitätserklärung (fr) 284 kB, 27.04.2016

Code: mrl_az15-16_fr

Betriebsanleitung und Konformitätserklärung (jp) 564 kB, 23.08.2016

Code: mrl_az15-16_jp

Betriebsanleitung und Konformitätserklärung (cs) 400 kB, 11.10.2011

Code: mrl_az15-16_cs

Betriebsanleitung und Konformitätserklärung (es) 281 kB, 09.03.2016

Code: mrl_az15-16_es

Betriebsanleitung und Konformitätserklärung (pl) 313 kB, 15.04.2016

Code: mrl_az15-16_pl

Betriebsanleitung und Konformitätserklärung (sv) 275 kB, 17.06.2015

Code: mrl_az15-16_sv

Betriebsanleitung und Konformitätserklärung (da) 398 kB, 17.11.2011

Code: mrl_az15-16_da

Betriebsanleitung und Konformitätserklärung (en) 283 kB, 04.03.2016

Code: mrl_az15-16_en

Betriebsanleitung und Konformitätserklärung (nl) 314 kB, 02.07.2018

Code: mrl_az15-16_nl

Betriebsanleitung und Konformitätserklärung (fi) 256 kB, 02.07.2015

Code: mrl_az15-16_fi

Betriebsanleitung und Konformitätserklärung (it) 275 kB, 15.04.2016

Code: mrl_az15-16_it

Betriebsanleitung (en) 141 kB, 16.05.2018

Code: mrl_ms_az15-16_en

Betriebsanleitung (de) 140 kB, 16.05.2018

Code: mrl_ms_az15-16_de

Betriebsanleitung (es) 137 kB, 05.06.2018

Code: mrl_ms_az15-16_es

Betriebsanleitung (pl) 178 kB, 13.08.2018

Code: mrl_ms_az15-16_pl

Betriebsanleitung (fr) 137 kB, 05.06.2018

Code: mrl_ms_az15-16_fr

Betriebsanleitung (nl) 141 kB, 23.07.2018

Code: mrl_ms_az15-16_nl

Betriebsanleitung (pt) 142 kB, 08.08.2018

Code: mrl_ms_az15-16_pt

Baumusterprüfbescheinigung (en) 135 kB, 18.11.2014

Code: z_z15p02

Baumusterprüfbescheinigung (de) 138 kB, 18.11.2014

Code: z_z15p01

CCC Zertifikat (en) 3 MB, 29.08.2017

Code: q_175p02

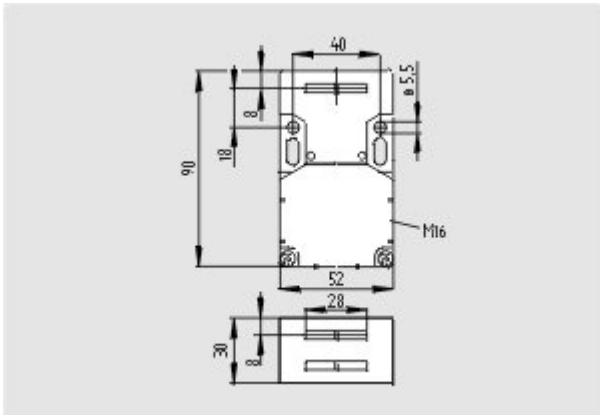
CCC Zertifikat (cn) 3 MB, 18.10.2017

Code: q_175p03

EAC Zertifikat (ru) 844 kB, 05.10.2015

Code: q_6037p17_ru

Abbildungen



Maßzeichnung (Grundgerät)

Systemkomponenten

Betätiger

101083036 - AZ 15/16-B1



101092711 - AZ 15/16-B1-1747

- zur spielfreien Zuhaltung leichter Schutztüren
 - nachrüstbar
-



101093553 - AZ 15/16-B1-1747

- zur spielfreien Zuhaltung leichter Schutztüren
 - der Haftmagnet lässt sich in jeder Betätigungsebene leicht montieren
 - nachrüstbar
-



101108276 - AZ 15/16-B1-2024



101108278 - AZ 15/16-B1-2024 MIT SCHLITZABDECKUNG

- zum Schutz gegen das Eindringen von grobem Schmutz

K.A. Schmersal GmbH & Co. KG, Möddinghofe 30, D-42279 Wuppertal

Die genannten Daten und Angaben wurden sorgfältig geprüft. Technische Änderungen und Irrtümer vorbehalten.

Generiert am 30.10.2018 - 12:47:52h Kasbase 3.3.0.F.64l