

Technische Daten

GHG 731 11 bis 16 Klemmen | GHG 731 12 bis 24 Klemmen

Kennzeichnung nach 94/9/EG	⊕ II 2 G Ex de ia/ib [ia/ib] m IIC T6 / ⊕ II 2 D Ex tD A21 IP65 T80 °C
EG-Baumusterprüfbescheinigung	PTB 99 ATEX 1044
IECEX Prüfbescheinigung	IECEX BKI 05.0004
Kennzeichnung nach IECEx	Ex e ia [ia] IIC T6/T5 Ex tD A21 IP66 T80 °C
zulässige Umgebungstemperatur	-20 °C bis +40 °C
	-55 °C bis +55 °C (Option)
Bemessungsspannung	690 V
Bemessungsstrom	von der Klemmenbestückung abhängig
Schutzklasse	I
Schutzart nach EN 60529	IP66
Gehäusematerial	glasfaserverstärkter Polyester
Gehäusefarbe	schwarz

GHG 731 11 bis 16 Klemmen

Anschlussklemmen	bis 16 mm ²						
Abmessungen (L x B x H)	140 x 120 x 95 mm						
Gewicht	ca. 0,8 kg						
Bohrungen/Verschraubungen	M12	M16	M20	M25	M32	M40	M50
Max. Anzahl oben/unten	15	8	6	4	2	2	1
Bestückungslänge der Klemmentragschiene	107 mm						
Max. Anzahl der Klemmen	2,5 mm ²	4 mm ²	6 mm ²	10 mm ²	16 mm ²		
	gem. Baumusterprüfbescheinigung	16	14	10	8	8	

GHG 731 12 bis 24 Klemmen

Anschlussklemmen	bis 16 mm ²						
Abmessungen (L x B x H)	140 x 120 x 95 mm						
Gewicht	ca. 1,1 kg						
Bohrungen/Verschraubungen	M12	M16	M20	M25	M32	M40	M50
Max. Anzahl oben/unten	24	17	10	6	3	3	2
Bestückungslänge der Klemmentragschiene	169 mm						
Max. Anzahl der Klemmen	2,5 mm ²	4 mm ²	6 mm ²	10 mm ²	16 mm ²		
	gem. Baumusterprüfbescheinigung	24	24	18	18	14	

Ex-e/Ex-i Klemmenkasten



Bestellangaben

Ausführung	Leitungseinführung	Klemmen	Bestell-Nr.
Typ 731 11 bis 16 Klemmen bestückt mit Schraubklemmen 2 x 2,5 mm ² + PE/PA-Schiene 2,5 mm ²			
Ex-e	ohne Bohrungen	1 x Ex-e*/UT 3 N/7 x PE/PA	GHG 731 1102 R0531
Ex-e	ohne Bohrungen	14 x Ex-e/UT 5 N/7 x PE/PA	GHG 731 1102 R1088
Ex-e	4 x M25	16 x Ex-e/UT 3 N/7 x PE/PA	GHG 731 1102 R1485
Typ 731 12 bis 24 Klemmen bestückt mit Schraubklemmen 2 x 2,5 mm ² + PE/PA-Schiene 2,5 mm ²			
Ex-e	ohne Bohrungen	1 x Ex-e*/UT 3 N/14 x PE/PA	GHG 731 1202 R0387
Ex-e	ohne Bohrungen	24 x Ex-e/UT 5 N/14 x PE/PA	GHG 731 1202 R0976
Ex-e	4 x M25	28 x Ex-e/UT 3 N/14 x PE/PA	GHG 731 1202 R1345

* gemäß Baumusterprüfbescheinigung individuell erweiterbar

Zubehör

Gerätehalter für Abzweigdose 731 11

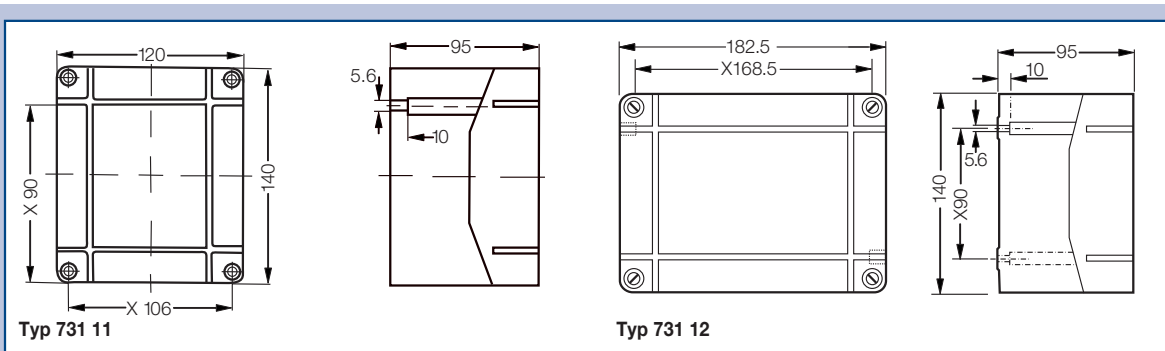
Typ	Befestigung	Befestigungsart	Bestell-Nr.
Größe 2	Wandmontage	steckbar	GHG 610 1953 R0104
Größe 2	Gitterinnenbefestigung	steckbar	GHG 610 1953 R0106
Größe 2	Rohrbefestigung	steckbar	GHG 610 1953 R0105
Schutzdach Größe 2	für Gerätehalter Größe 2		GHG 610 1955 R0102

Gerätehalter für Abzweigdose 731 12

Typ	Befestigung	Befestigungsart	Bestell-Nr.
Größe 2A	Wandmontage	steckbar	GHG 610 1953 R0107
Größe 2A	Gitterinnenbefestigung	steckbar	GHG 610 1953 R0109
Größe 2A	Rohrbefestigung	steckbar	GHG 610 1953 R0108
Schutzdach Größe 2A	für Gerätehalter Größe 2A		GHG 610 1955 R0103

Nähere Angaben zum Zubehör siehe Seite 7.78 ff.

Maßzeichnungen



Maßangaben in mm