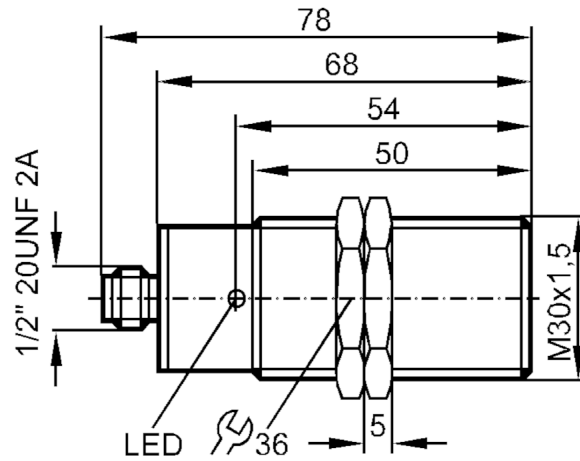




Induktiver Sensor

IIA2010-ABOA/SL/LS-100AK RT



Produktmerkmale

Ausgangsfunktion		Schließer
Schaltabstand	[mm]	10
Gehäuse		Gewindebauform
Abmessungen	[mm]	M30 x 1,5

Elektrische Daten

Betriebsspannung	[V]	20...250 AC/DC
Schutzklasse		I
Verpolungsfest		nein



Induktiver Sensor

IIA2010-ABOA/SL/LS-100AK RT

Ausgänge		
Ausgangsfunktion	Schließer	
Max. Spannungsabfall Schaltausgang DC [V]	6	
Max. Spannungsabfall Schaltausgang AC [V]	6,5	
Mindestlaststrom [mA]	5	
Max. Reststrom [mA]	2,5 (250 V AC) / 1,3 (110 V AC) / 0,8 (24 V DC)	
Dauerhafte Strombelastbarkeit des Schaltausgangs AC [mA]	250; (350 (...50 °C))	
Dauerhafte Strombelastbarkeit des Schaltausgangs DC [mA]	100	
Kurzzeitige Strombelastbarkeit des Schaltausgangs [mA]	2200; (20 ms / 0,5 Hz)	
Schaltfrequenz AC [Hz]	25	
Schaltfrequenz DC [Hz]	25	
Kurzschlussfest	nein	
Überlastfest	nein	
Erfassungsbereich		
Schaltabstand [mm]	10	
Realschaltabstand Sr [mm]	10 ± 10 %	
Arbeitsabstand [mm]	0...8,1	
Genauigkeit / Abweichungen		
Korrekturfaktor	Stahl: 1 / Edelstahl: 0,7 / Messing: 0,5 / Aluminium: 0,4 / Kupfer: 0,3	
Hysterese [% von Sr]	3...15	
Schaltpunktdrift [% von Sr]	-10...10	
Umgebungsbedingungen		
Umgebungstemperatur [°C]	-25...80	
Schutzart	IP 67	
Zulassungen / Prüfungen		
EMV	EN 60947-5-2	Klasse B
	EN 55011	
MTTF [Jahre]	607	
UL-Zulassung	Ta	0...40 °C
	Enclosure type	Type 1
	Spannungsversorgung	Hazardous voltage
	File Nummer UL	E174191
Mechanische Daten		
Gewicht [g]	164,5	
Gehäuse	Gewindebauform	
Einbauart	bündig einbaubar	
Abmessungen [mm]	M30 x 1,5	
Gewindebezeichnung	M30 x 1,5	
Werkstoffe	Messing vernickelt; PC	

II0297

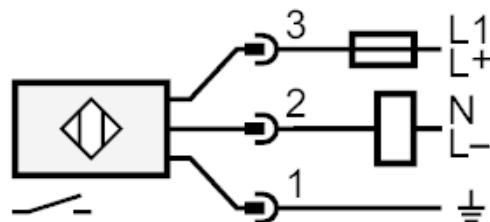


Induktiver Sensor

IIA2010-ABOA/SL/LS-100AK RT

Anzeigen / Bedienelemente		
Anzeige	Schaltzustand	1 x LED, rot
Elektrischer Anschluss		
Erforderliche Absicherung	Miniatur-Sicherung gemäß IEC60127-2 Sheet 1; ≤ 2 A; flink	
Zubehör		
Lieferumfang	Befestigungsmuttern: 2	
Bemerkungen		
Bemerkungen	Empfehlung: Nach einem Kurzschluss das Gerät auf sichere Funktion prüfen.	
Verpackungseinheit	1 Stück	
Elektrischer Anschluss - Stecker		

Steckverbindung: 1 x 1/2"



Hinweis Miniatur-Sicherung gemäß IEC60127-2 Sheet 1 ≤ 2 A flink