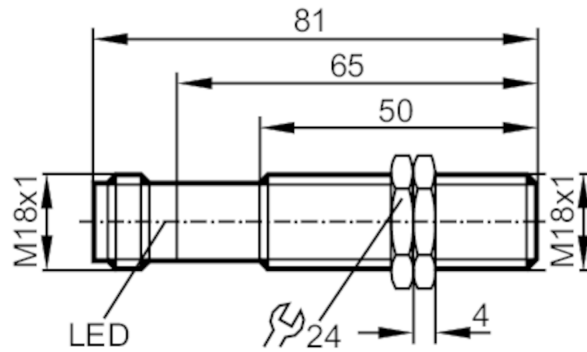




## Induktiver Sensor

IGA3005-APKG/BS-201-APO



### Produktmerkmale

|                        |                  |
|------------------------|------------------|
| Elektrische Ausführung | PNP              |
| Ausgangsfunktion       | Öffner           |
| Schaltabstand [mm]     | 5                |
| Gehäuse                | Gewindebauform   |
| Abmessungen [mm]       | M18 x 1 / L = 81 |

### Elektrische Daten

|                      |            |
|----------------------|------------|
| Betriebsspannung [V] | 10...36 DC |
| Stromaufnahme [mA]   | 15; (24 V) |
| Schutzklasse         | II         |
| Verpolungsschutz     | ja         |

### Ausgänge

|  |          |
|--|----------|
| Elektrische Ausführung                                   | PNP      |
| Ausgangsfunktion   | Öffner   |
| Max. Spannungsabfall Schaltausgang DC [V]                | 2,5      |
| Dauerhafte Strombelastbarkeit des Schaltausgangs DC [mA] | 250      |
| Schaltfrequenz DC [Hz]                                   | 500      |
| Kurzschlusschutz   | ja       |
| Ausführung Kurzschlusschutz                              | getaktet |
| Überlastfest   | ja       |

### Erfassungsbereich


|                           |          |
|---------------------------|----------|
| Schaltabstand [mm]        | 5        |
| Realschaltabstand Sr [mm] | 5 ± 10 % |
| Arbeitsabstand [mm]       | 0...4,05 |

# IG5582



## Induktiver Sensor

IGA3005-APKG/BS-201-APO

| Genauigkeit / Abweichungen  |               |   |
|---|---------------|---|
| Korrekturfaktor   |               | Stahl: 1 / Edelstahl: 0,7 / Messing: 0,5 / Aluminium: 0,4 / Kupfer: 0,3 |
| Hysterese   | [% von Sr]    | 1...15  |
| Schaltpunktdrift  | [% von Sr]    | -10...10  |
| Umgebungsbedingungen  |               |   |
| Umgebungstemperatur   | [°C]          | -25...80  |
| Schutzart   |               | IP 67   |
| Zulassungen / Prüfungen   |               |   |
| EMV   |               | EN 60947-5-2  |
|   |               | EN 55011  |
|   |               | Klasse B  |
| MTTF  | [Jahre]       | 1874  |
| Mechanische Daten   |               |   |
| Gewicht   | [g]           | 61  |
| Gehäuse   |               | Gewindebauform  |
| Einbauart   |               | bündig einbaubar  |
| Abmessungen   | [mm]          | M18 x 1 / L = 81  |
| Gewindebezeichnung  |               | M18 x 1   |
| Werkstoffe  |               | Messing weißbronze-beschichtet; PC                                      |
| Anzeigen / Bedienelemente   |               |   |
| Anzeige   | Schaltzustand | 1 x LED, gelb   |
| Zubehör   |               |   |
| Lieferumfang  |               | Befestigungsmuttern: 2  |
| Bemerkungen   |               |   |
| Verpackungseinheit  |               | 1 Stück   |
| Elektrischer Anschluss - Stecker  |               |   |
| Steckverbindung: 1 x M18  |               |   |
|  |               |   |

# IG5582



## Induktiver Sensor

IGA3005-APKG/BS-201-APO

### Anschluss

