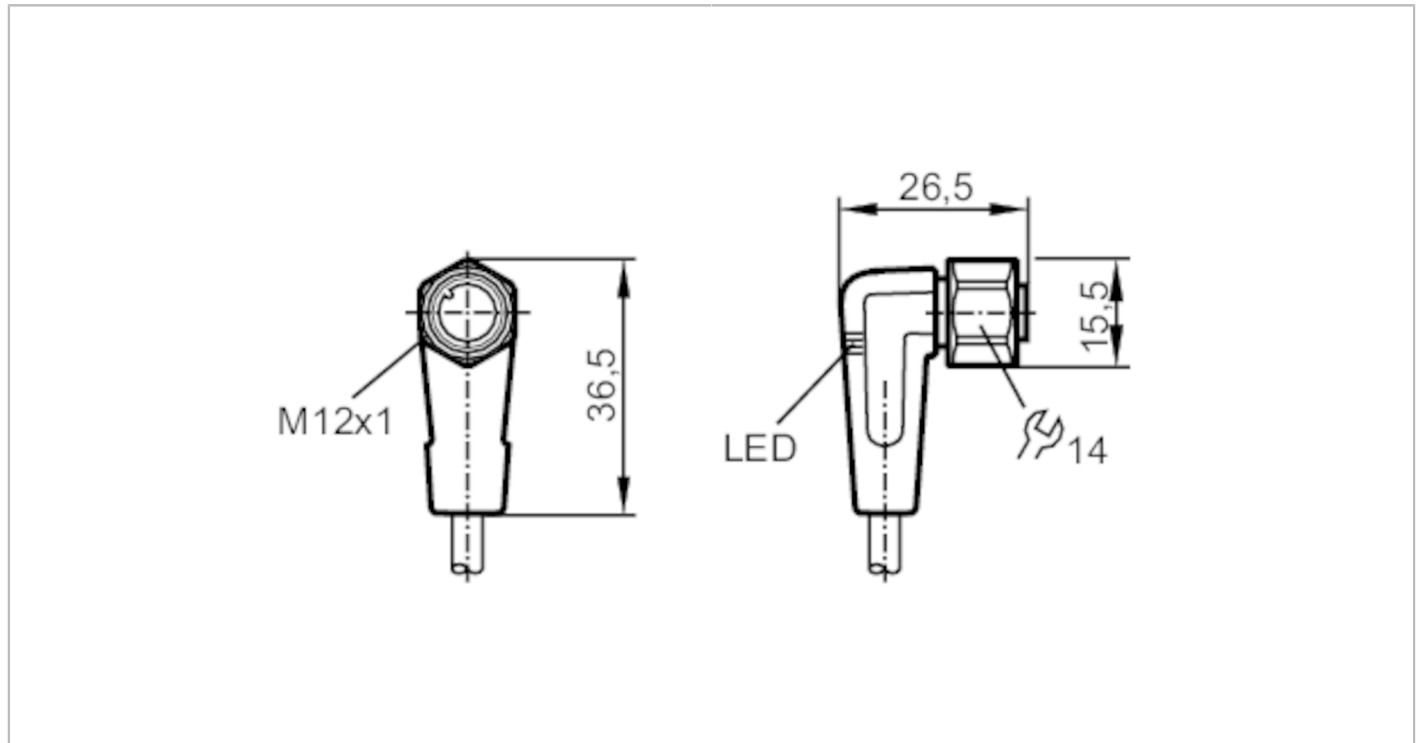




## Anschlusskabel mit Buchse

ADOAH043VAS0015E04



Einsatzbereich		
Besondere Eigenschaft		silikonfrei; Vergoldete Kontakte; Schleppketteneignung
Applikation		Hygiene- und Nassbereiche in der Lebensmittelindustrie
Silikonfrei		ja
Elektrische Daten		
Betriebsspannung	[V]	10...36 DC
Schutzklasse		II
Strombelastbarkeit gesamt	[A]	4
Ausgänge		
Elektrische Ausführung		PNP
Umgebungsbedingungen		
Umgebungstemperatur	[°C]	-25...100
Hinweis zur Umgebungstemperatur		cULus: ...50
Umgebungstemperatur bewegt	[°C]	5...100
Hinweis zur Umgebungstemperatur bewegt		cULus: ...50
Schutzart		IP 65; IP 67; IP 68; IP 69K
Zulassungen / Prüfungen		
MTTF	[Jahre]	20027



## Anschlusskabel mit Buchse

ADOAH043VAS0015E04

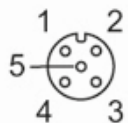
Mechanische Daten		
Gewicht [g]	561,5	
Abmessungen [mm]	26,5 x 15,5 x 36,5	
Werkstoffe	Gehäuse: PVC schwarz transparent; Dichtung: EPDM	
Werkstoff Überwurfmutter	1.4404 (Edelstahl / 316L)	
Schleppketteneignung	ja	
Schleppketteneignung	Biegeradius bei flexiblem Einsatz	min. 10 x Kabeldurchmesser
	Verfahrgeschwindigkeit	max. 3,3 m/s bei 5 m horizontaler Verfahrlänge und max. Beschleunigung von 5 m/s <sup>2</sup>
	Biegezyklen	> 1 Mio.
	Torsionsbeanspruchung	± 180 °/m

Anzeigen / Bedienelemente		
Anzeige	Schaltzustand	2 x LED, gelb
	Betrieb	1 x LED, grün

Bemerkungen	
Verpackungseinheit	1 Stück

Elektrischer Anschluss	
Kabel: 15 m, PVC, orange, Ø 4,9 mm; 4 x 0,34 mm <sup>2</sup> (42 x Ø 0,1 mm )	

Elektrischer Anschluss - Buchse	
Steckverbindung: 1 x M12, abgewinkelt; Arretierung: 1.4404 (Edelstahl / 316L); Kontakte: vergoldet; Anzugsdrehmoment: 0,6...1,5 Nm	



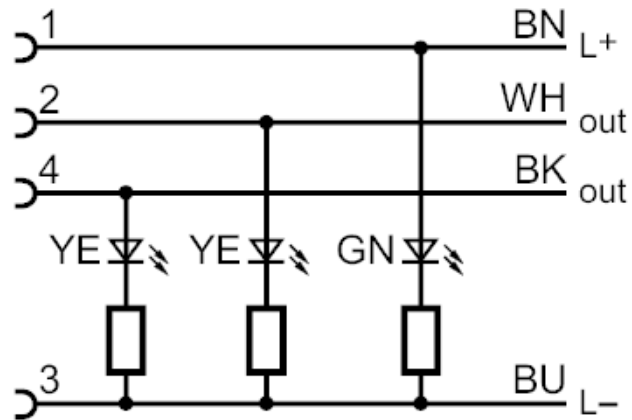
# EVT096



## Anschlusskabel mit Buchse

ADOAH043VAS0015E04

### Anschluss



Adernfarben :

BK = schwarz  
BN = braun  
BU = blau  
WH = weiß