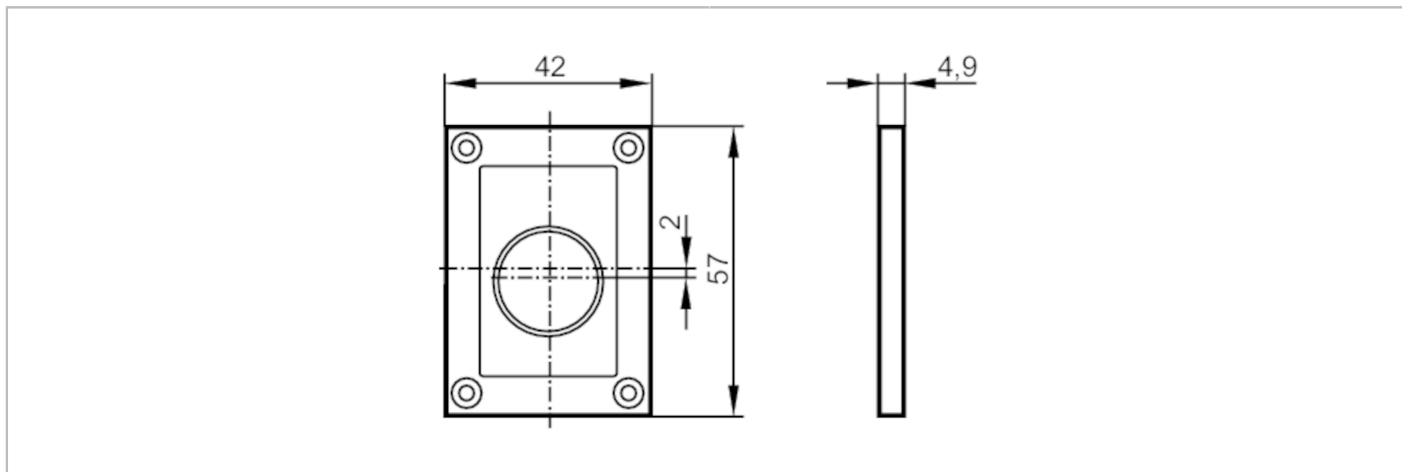


E21165



Streuscheibe für Vision-Sensoren

PLASTIC DIFFUSER WINDOW DUALIS



Mechanische Daten

Gewicht	[g]	41
Abmessungen	[mm]	57 x 42 x 4,9
Werkstoffe		Gehäuse: Zinkdruckguss schwarz; Optik: PMMA

Bemerkungen

Verpackungseinheit		1 Stück
--------------------	--	---------