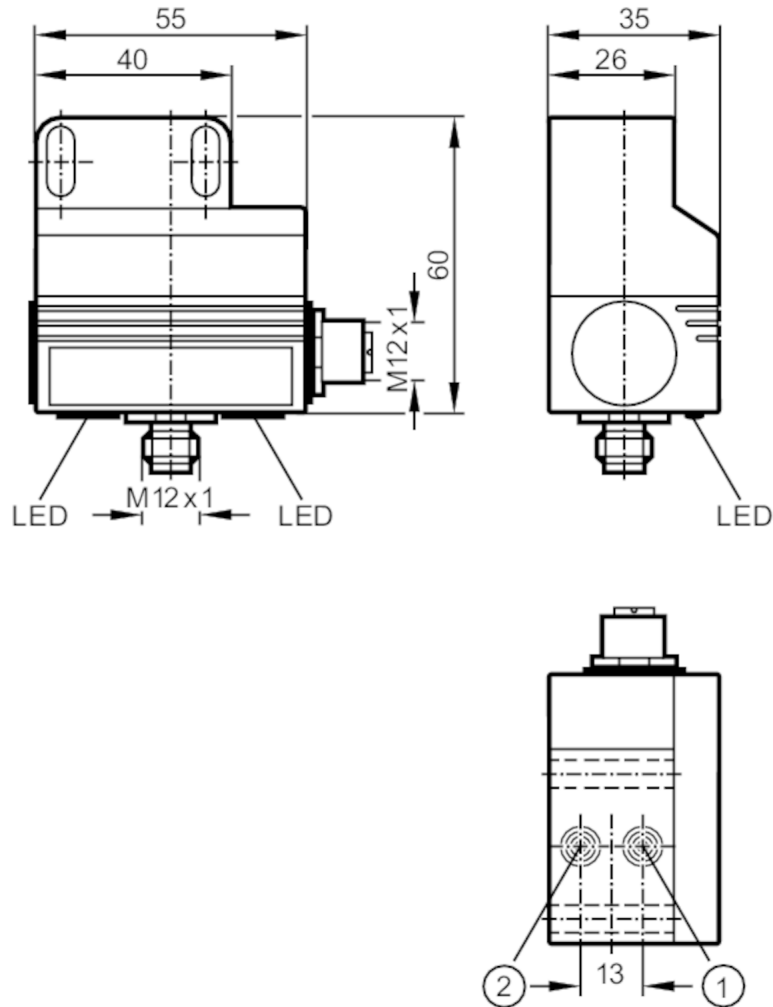


AC2310



AS-Interface Doppelsensor für pneumatische Schwenkantriebe

DUAL SENSOR T5 2SI 1DO T M12



- 1 Sensor 1
- 2 Sensor 2



Produktmerkmale		
Elektrische Ausführung		AS-i
Schaltabstand	[mm]	4
Abmessungen	[mm]	55 x 60 x 35
Elektrische Daten		
Betriebsspannung	[V]	26,5...31,6 DC; ("supply class 2" gemäß cULus)
Stromaufnahme	[mA]	< 160
Ausgänge		
Elektrische Ausführung		AS-i
Dauerhafte Strombelastbarkeit des Schaltausgangs DC	[mA]	100
Kurzschlussfest		ja
Erfassungsbereich		
Schaltabstand	[mm]	4



AS-Interface Doppelsensor für pneumatische Schwenkantriebe

DUAL SENSOR T5 2SI 1DO T M12

Umgebungsbedingungen		
Umgebungstemperatur	[°C]	-20...70
Schutzart		IP 67
Zulassungen / Prüfungen		
EMV		EN 50295
		EN 61000-6-2
MTTF	[Jahre]	394
AS-i Kennwerte		
AS-i Version		2.1
Erweiterter Adressiermodus		nein
AS-i E/A-Konfiguration	[hex]	7
AS-i ID-Code	[hex]	F.F
AS-i Zertifikat		75003
Mechanische Daten		
Gewicht	[g]	179,5
Einbauart		nicht bündig einbaubar
Abmessungen	[mm]	55 x 60 x 35
Werkstoffe		PBT; PC
Anzeigen / Bedienelemente		
Anzeige	Betrieb	1 x LED, grün
	Funktion	1 x LED, gelb
	Fehler	LED, rot
Zubehör		
Lieferumfang		Befestigungsdruckscheibe
		Innensechskantschrauben: 2 x M5 x 35
		Unterlegscheiben: 2
Bemerkungen		
Verpackungseinheit		1 Stück
Elektrischer Anschluss		
Elektrischer Anschluss - Buchse		
Steckverbindung: 1 x M12; Griffkörper: 1.4305 (Edelstahl / 303)		
Ausgänge		
3	Externe Spannung -	
4	Schaltausgang 1 +	
Elektrischer Anschluss - Stecker		
Steckverbindung: 1 x M12; Griffkörper: 1.4305 (Edelstahl / 303)		

AC2310

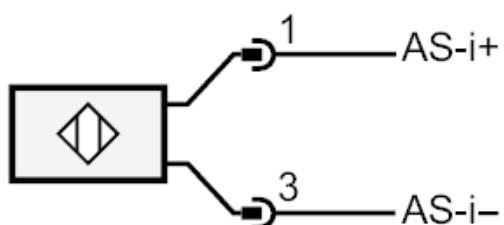


AS-Interface Doppelsensor für pneumatische Schwenkantriebe

DUAL SENSOR T5 2SI 1DO T M12



Anschluss



Elektrischer Anschluss

1	AS-i +
3	AS-i -