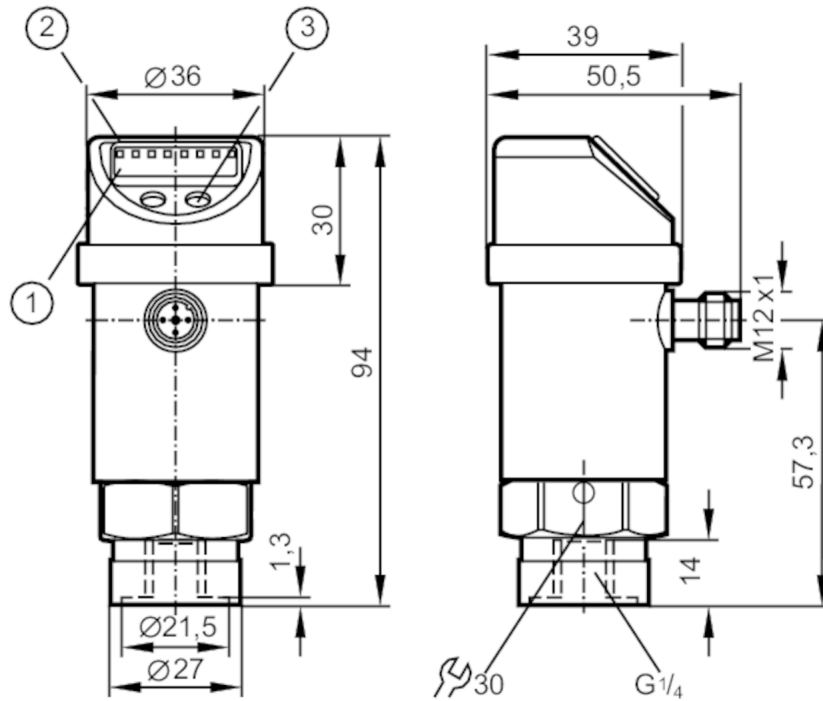


PN006A



Drucksensor mit Display

PN-2,5-RBR14-KFPKG/US/3D IV



- 1 alphanumerische Anzeige 4-stellig
- 2 LEDs Anzeigeeinheit / Schaltzustand
- 3 Programmier Taste



Produktmerkmale

Ausgangssignal	Schaltsignal; Analogsignal; (konfigurierbar)			
Messbereich	0...2,5 bar	0...2500 mbar	0...36,3 psi	0...250 kPa
Prozessanschluss	Gewindeanschluss G 1/4 Innengewinde			

Einsatzbereich

Besondere Eigenschaft	Vergoldete Kontakte			
Applikation	für den industriellen Einsatz			
Medien	Flüssige und gasförmige Medien			
Mediumtemperatur [°C]	-20...60			
Min. Berstdruck	50 bar	725 psi	5000 kPa	
Druckfestigkeit	20 bar	290 psi	2000 kPa	
Druckart	Relativdruck			

Elektrische Daten

Betriebsspannung [V]	18...36 DC; (nach EN 50178 SELV/PELV)			
Stromaufnahme [mA]	< 50			
Schutzklasse	III			
Verpolungsschutz	ja			
Überspannungsschutz	ja; (< 40 V)			
Bereitschaftsverzögerungszeit [s]	0,3			
Watchdog integriert	ja			



Drucksensor mit Display

PN-2,5-RBR14-KFPKG/US/3D IV


Ein-/Ausgänge	
Anzahl der Ein- und Ausgänge	Anzahl der digitalen Ausgänge: 1; Anzahl der analogen Ausgänge: 1
Ausgänge	
Gesamtzahl Ausgänge	2
Ausgangssignal	Schaltsignal; Analogsignal; (konfigurierbar)
Elektrische Ausführung	PNP
Anzahl der digitalen Ausgänge	1
Ausgangsfunktion	Schließer / Öffner; (parametrierbar)
Max. Spannungsabfall Schaltausgang DC [V]	2
Dauerhafte Strombelastbarkeit des Schaltausgangs DC [mA]	250
Schaltfrequenz DC [Hz]	< 170
Anzahl der analogen Ausgänge	1
Analogausgang Strom [mA]	4...20
Max. Bürde [Ω]	500
Analogausgang Spannung [V]	0...10
Min. Lastwiderstand [Ω]	2000
Kurzschlusschutz	ja
Ausführung Kurzschlusschutz	getaktet
Mess-/Einstellbereich	
Messbereich	0...2,5 bar 0...2500 mbar 0...36,3 psi 0...250 kPa
Schaltpunkt SP	0,02...2,5 bar 0,4...36,2 psi 2...250 kPa
Rückschaltpunkt rP	0,01...2,49 bar 0,2...36 psi 1...249 kPa
In Schritten von	0,01 bar 0,2 psi 1 kPa
Werkseinstellung	SP1 = 0,63 bar rP1 = 0,58 bar
Genauigkeit / Abweichungen	
Schaltpunktgenauigkeit [% der Spanne]	< ± 0,5
Wiederholgenauigkeit [% der Spanne]	< ± 0,1; (bei Temperaturschwankungen < 10 K)
Kennlinienabweichung [% der Spanne]	< ± 0,25 (BFSL) / < ± 0,5 (LS); (BFSL = Best Fit Straight Line (Kleinstwerteeinstellung); LS = Grenzpunkteinstellung)
Hysteresabweichung [% der Spanne]	< ± 0,25
Langzeitstabilität [% der Spanne]	< ± 0,05; (pro 6 Monate)
Temperaturkoeffizient Nullpunkt [% der Spanne / 10 K]	0,2; (0...60 °C)
Temperaturkoeffizient Spanne [% der Spanne / 10 K]	0,2; (0...60 °C)

PN006A



Drucksensor mit Display

PN-2,5-RBR14-KFPKG/US/3D IV

Reaktionszeiten		
Einstellbare Verzögerungszeit dS, dr [s]	0; 0,2...50	
Max. Anstiegszeit Analogausgang [ms]	3	
Software / Programmierung		
Parametriermöglichkeiten	Hysterese / Fenster; Schließer / Öffner; Anzug-/Abfallverzögerung; Dämpfung; Anzeigeeinheit; Strom-/Spannungsausgang	
Umgebungsbedingungen		
Umgebungstemperatur [°C]	-20...60	
Lagertemperatur [°C]	-40...100	
Schutzart	IP 65	
Zulassungen / Prüfungen		
ATEX Gerätekenzeichnung	 II 3D Ex tc IIIC T80°C Dc X	
EMV	EN 61000-4-2 ESD	4 kV CD / 8 kV AD
	EN 61000-4-3 HF gestrahlt	10 V/m
	EN 61000-4-4 Burst	2 kV
	EN 61000-4-5 Surge	0,5/1 kV
	EN 61000-4-6 HF leitungsgebunden	10 V
Schockfestigkeit	DIN IEC 68-2-27	50 g (11 ms)
Vibrationsfestigkeit	DIN IEC 68-2-6	20 g (10...2000 Hz)
MTTF [Jahre]	213	
Druckgeräterichtlinie	Gute Ingenieurpraxis; verwendbar für Medien der Fluidgruppe 2; Medien der Fluidgruppe 1 auf Anfrage	
Mechanische Daten		
Gewicht [g]	303,5	
Werkstoffe	1.4301 (Edelstahl / 304); 1.4404 (Edelstahl / 316L); PC; PBT; PEI; FKM; PTFE	
Werkstoffe in Kontakt mit dem Medium	1.4305 (Edelstahl / 303); Keramik; FKM	
Min. Druckzyklen	100 Millionen	
Prozessanschluss	Gewindeanschluss G 1/4 Innengewinde	
Drosselement vorhanden	nein (nachrüstbar)	
Anzeigen / Bedienelemente		
Anzeige	Anzeigeeinheit	3 x LED, grün
	Schaltzustand	LED, gelb
	Funktionsanzeige	alphanumerische Anzeige, 4-stellig
	Messwerte	alphanumerische Anzeige, 4-stellig
Bemerkungen		
Verpackungseinheit	1 Stück	
Elektrischer Anschluss		
Steckverbindung: 1 x M12; Kontakte: vergoldet		

PN006A



Drucksensor mit Display

PN-2,5-RBR14-KFPKG/US/3D IV



Anschluss

