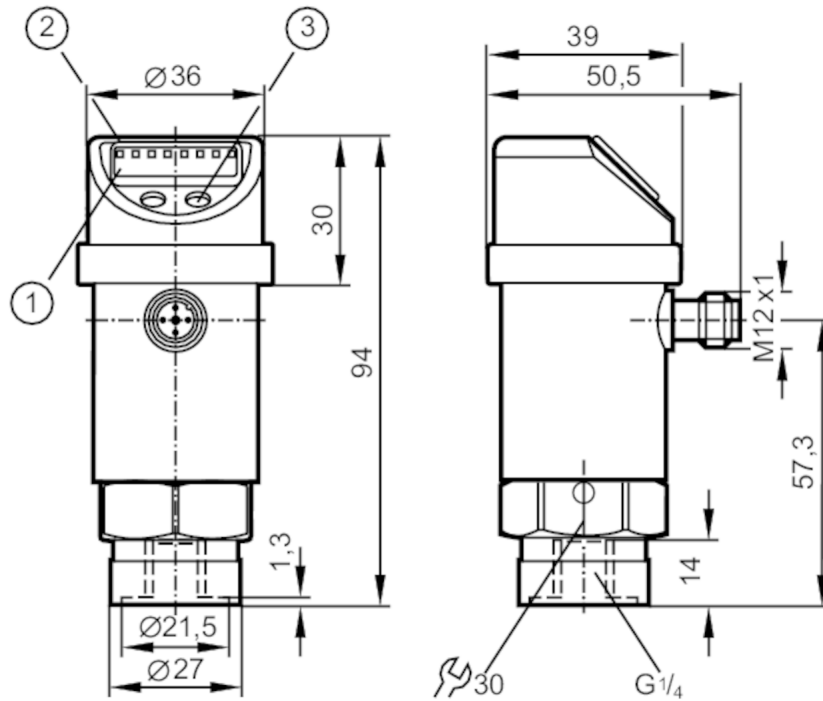


PN004A



Drucksensor mit Display

PN-010-RBR14-KFPKG/US/3D IV



- 1 alphanumerische Anzeige 4-stellig
- 2 LEDs Anzeigeeinheit / Schaltzustand
- 3 Programmier Taste



Produktmerkmale

Ausgangssignal	Schaltsignal; Analogsignal; (konfigurierbar)			
Messbereich	-1...10 bar	-14,5...145 psi	-100...1000 kPa	-0,1...1 MPa
Prozessanschluss	Gewindeanschluss G 1/4 Innengewinde			

Einsatzbereich

Besondere Eigenschaft	Vergoldete Kontakte			
Applikation	für den industriellen Einsatz			
Medien	Flüssige und gasförmige Medien			
Mediumtemperatur [°C]	-20...60			
Min. Berstdruck	150 bar	2175 psi	15 MPa	
Druckfestigkeit	75 bar	1087 psi	7,5 Mpa	
Druckart	Relativdruck			

Elektrische Daten

Betriebsspannung [V]	18...36 DC; (nach EN 50178 SELV/PELV)			
Stromaufnahme [mA]	< 50			
Schutzklasse	III			
Verpolungsschutz	ja			
Überspannungsschutz	ja; (< 40 V)			
Bereitschaftsverzögerungszeit [s]	0,3			
Watchdog integriert	ja			



Drucksensor mit Display

PN-010-RBR14-KFPKG/US/3D /V


Ein-/Ausgänge				
Anzahl der Ein- und Ausgänge	Anzahl der digitalen Ausgänge: 1; Anzahl der analogen Ausgänge: 1			
Ausgänge				
Gesamtzahl Ausgänge	2			
Ausgangssignal	Schaltsignal; Analogsignal; (konfigurierbar)			
Elektrische Ausführung	PNP			
Anzahl der digitalen Ausgänge	1			
Ausgangsfunktion	Schließer / Öffner; (parametrierbar)			
Max. Spannungsabfall Schaltausgang DC [V]	2			
Dauerhafte Strombelastbarkeit des Schaltausgangs DC [mA]	250			
Schaltfrequenz DC [Hz]	< 170			
Anzahl der analogen Ausgänge	1			
Analogausgang Strom [mA]	4...20			
Max. Bürde [Ω]	500			
Analogausgang Spannung [V]	0...10			
Min. Lastwiderstand [Ω]	2000			
Kurzschlusschutz	ja			
Ausführung Kurzschlusschutz	getaktet			
Mess-/Einstellbereich				
Messbereich	-1...10 bar	-14,5...145 psi	-100...1000 kPa	-0,1...1 MPa
Schaltpunkt SP	-0,9...10 bar	-12...145 psi		-0,09...1 MPa
Rückschaltpunkt rP	-0,95...9,95 bar	-13...144 psi		-0,095...0,995 MPa
In Schritten von	0,05 bar	1 psi		0,005 MPa
Werkseinstellung	SP1 = 2,50 bar	rP1 = 2,30 bar		
Genauigkeit / Abweichungen				
Schaltpunktgenauigkeit [% der Spanne]	< ± 0,5			
Wiederholgenauigkeit [% der Spanne]	< ± 0,1; (bei Temperaturschwankungen < 10 K)			
Kennlinienabweichung [% der Spanne]	< ± 0,25 (BFSL) / < ± 0,5 (LS); (BFSL = Best Fit Straight Line (Kleinstwerteeinstellung); LS = Grenzpunkteinstellung)			
Hysteresabweichung [% der Spanne]	< ± 0,25			
Langzeitstabilität [% der Spanne]	< ± 0,05; (pro 6 Monate)			
Temperaturkoeffizient Nullpunkt [% der Spanne / 10 K]	0,2; (0...60 °C)			
Temperaturkoeffizient Spanne [% der Spanne / 10 K]	0,2; (0...60 °C)			

PN004A



Drucksensor mit Display

PN-010-RBR14-KFPKG/US/3D /V

Reaktionszeiten		
Einstellbare Verzögerungszeit dS, dr [s]	0; 0,2...50	
Max. Anstiegszeit Analogausgang [ms]	3	
Software / Programmierung		
Parametriermöglichkeiten	Hysterese / Fenster; Schließer / Öffner; Anzug-/Abfallverzögerung; Dämpfung; Anzeigeeinheit; Strom-/Spannungsausgang	
Umgebungsbedingungen		
Umgebungstemperatur [°C]	-20...60	
Lagertemperatur [°C]	-40...100	
Schutzart	IP 65	
Zulassungen / Prüfungen		
ATEX Gerätekenzeichnung	 II 3D Ex tc IIIC T80°C Dc X	
EMV	EN 61000-4-2 ESD	4 kV CD / 8 kV AD
	EN 61000-4-3 HF gestrahlt	10 V/m
	EN 61000-4-4 Burst	2 kV
	EN 61000-4-5 Surge	0,5/1 kV
	EN 61000-4-6 HF leitungsgebunden	10 V
Schockfestigkeit	DIN IEC 68-2-27	50 g (11 ms)
Vibrationsfestigkeit	DIN IEC 68-2-6	20 g (10...2000 Hz)
MTTF [Jahre]	213	
Druckgeräterichtlinie	Gute Ingenieurpraxis; verwendbar für Medien der Fluidgruppe 2; Medien der Fluidgruppe 1 auf Anfrage	
Mechanische Daten		
Gewicht [g]	302,5	
Werkstoffe	1.4301 (Edelstahl / 304); 1.4404 (Edelstahl / 316L); PC; PBT; PEI; FKM; PTFE	
Werkstoffe in Kontakt mit dem Medium	1.4305 (Edelstahl / 303); Keramik; FKM	
Min. Druckzyklen	100 Millionen	
Prozessanschluss	Gewindeanschluss G 1/4 Innengewinde	
Drosselement vorhanden	nein (nachrüstbar)	
Anzeigen / Bedienelemente		
Anzeige	Anzeigeeinheit	3 x LED, grün
	Schaltzustand	LED, gelb
	Funktionsanzeige	alphanumerische Anzeige, 4-stellig
	Messwerte	alphanumerische Anzeige, 4-stellig
Bemerkungen		
Verpackungseinheit	1 Stück	
Elektrischer Anschluss		
Steckverbindung: 1 x M12; Kontakte: vergoldet		

PN004A



Drucksensor mit Display

PN-010-RBR14-KFPKG/US/3D /V



Anschluss

