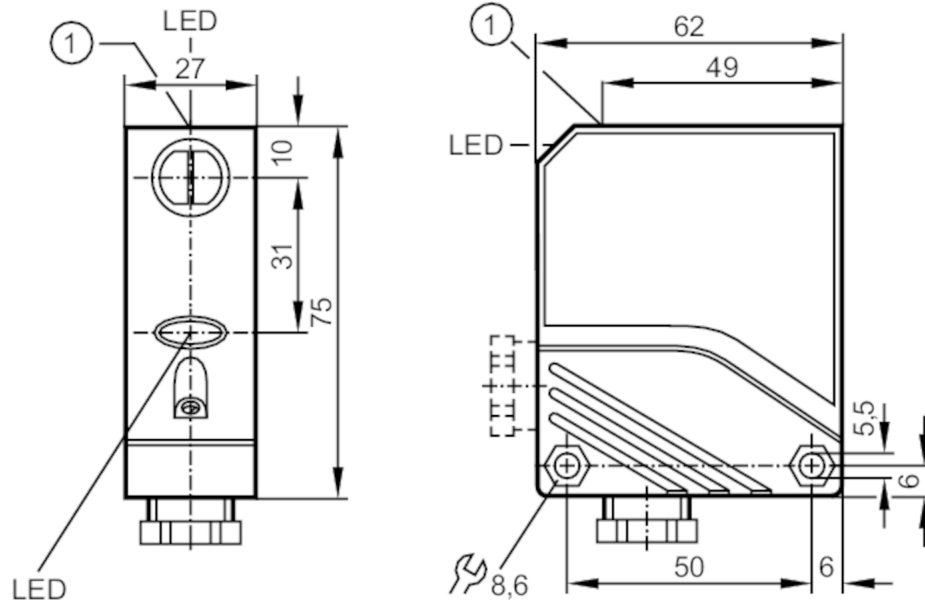




Einweglichtschanke Sender

OLS-000A



1 Taste ohne Funktion



Produktmerkmale

Lichtart	Infrarotlicht
Gehäuse	Quaderförmig
Abmessungen [mm]	75 x 27 x 62

Einsatzbereich

Funktionsprinzip	Einweglichtschanke
------------------	--------------------

Elektrische Daten

Frequenz AC [Hz]	47...63
Betriebsspannung [V]	20...250 AC/DC
Max. Leistungsaufnahme [VA]	4
Schutzklasse	II
Verpolungsfest	nein
Lichtart	Infrarotlicht
Wellenlänge [nm]	880

Ausgänge

Kurzschlussfest	nein
Überlastfest	nein

Erfassungsbereich

Sender / Empfänger	Sender
Reichweite [m]	< 25
Reich-/Tastweite einstellbar	nein
Max. Lichtfleckdurchmesser [mm]	2500
Lichtfleckabmessungen gelten für	bei maximaler Reichweite



Einweglichtschranke Sender

OLS-000A

Umgebungsbedingungen		
Umgebungstemperatur	[°C]	-25...80
Schutzart		IP 67
Zulassungen / Prüfungen		
EMV		EN 60947-5-2
		EN 55011
MTTF	[Jahre]	316
		Klasse B
Mechanische Daten		
Gewicht	[g]	163,5
Gehäuse		Quaderförmig
Abmessungen	[mm]	75 x 27 x 62
Werkstoffe		PA; PBT
Optikwerkstoff		PMMA
Ausrichtung Optik		seitliche Optik
Anzeigen / Bedienelemente		
Anzeige		Betrieb
		1 x LED, grün
Bemerkungen		
Verpackungseinheit		1 Stück
Elektrischer Anschluss		
Anschlussklemmen: ...1,5 mm ² ; Leitungsmantel: Ø 4,5...10 mm; Kabelverschraubung: M16 X 1,5		
Anschluss		

