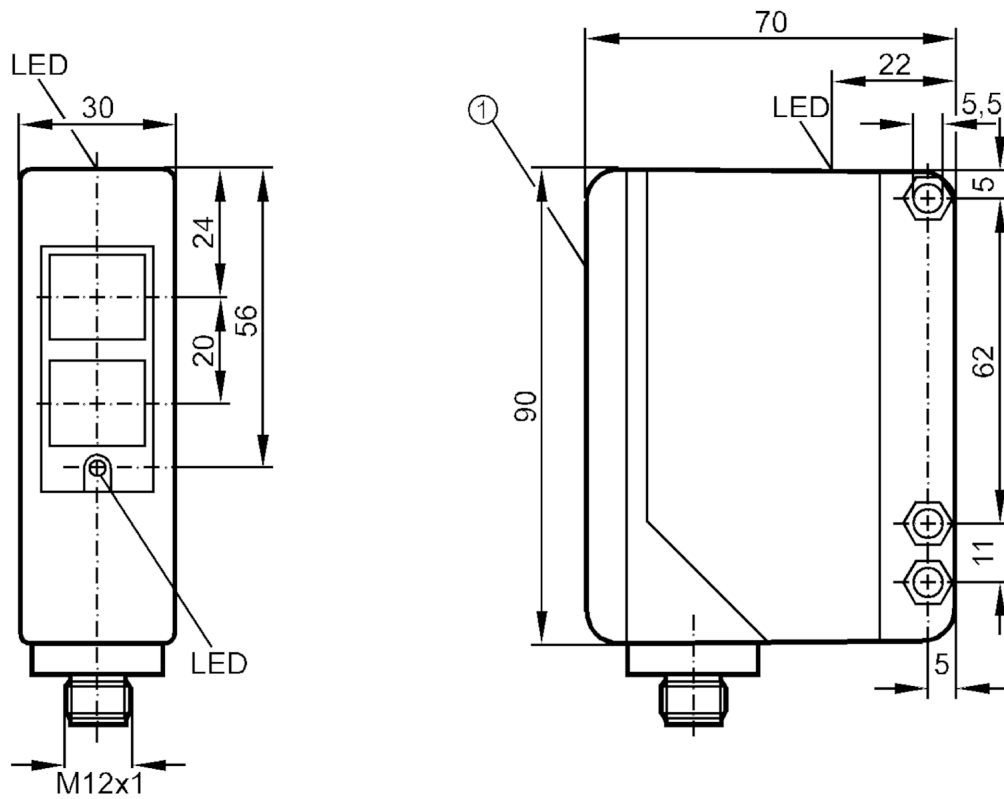


OA5120



Reflexlichttaster

OAT-FPKG/US



- 1 Wahlschalter und Potentiometer hinter der Abdeckung
Empfänger in oberer Optik
Sender in unterer Optik



Produktmerkmale

Lichtart	Infrarotlicht
Gehäuse	Quaderförmig
Abmessungen [mm]	90 x 30 x 70

Einsatzbereich

Besondere Eigenschaft	Funktionskontrollausgang
Funktionsprinzip	Reflexlichttaster

Elektrische Daten

Betriebsspannung [V]	10...36 DC
Stromaufnahme [mA]	< 50
Schutzklasse	II
Verpolungsschutz	ja
Lichtart	Infrarotlicht
Wellenlänge [nm]	880



Reflexlichttaster

OAT-FPKG/US

Ausgänge		
Elektrische Ausführung		PNP
Ausgangsfunktion		Hell-/Dunkelschaltung; (programmierbar)
Funktionskontrollausgang		ja
Strombelastbarkeit Funktionskontrollausgang	[mA]	10
Dauerhafte Strombelastbarkeit des Schaltausgangs DC	[mA]	250
Strombelastbarkeit Doppelbetrieb	[mA]	100
Schaltfrequenz DC	[Hz]	300
Kurzschlusschutz		ja
Ausführung Kurzschlusschutz		getaktet
Überlastfest		ja
Erfassungsbereich		
Tastweite	[mm]	5...1500; (weißes Papier 200 x 200 mm)
Reich-/Tastweite einstellbar		ja
Umgebungsbedingungen		
Umgebungstemperatur	[°C]	-25...60
Schutzart		IP 65
Zulassungen / Prüfungen		
EMV		EN 60947-5-2
		EN 55011
		Klasse B
MTTF	[Jahre]	402
Mechanische Daten		
Gewicht	[g]	289,5
Gehäuse		Quaderförmig
Abmessungen	[mm]	90 x 30 x 70
Werkstoffe		PPO modifiziert
Optikwerkstoff		PMMA
Ausrichtung Optik		seitliche Optik
Anzeigen / Bedienelemente		
Anzeige	Schaltzustand	1 x LED, gelb
	Betrieb	1 x LED, grün
	Funktion	1 x LED, rot
Zubehör		
Lieferumfang		Befestigungswinkel Schraubendreher
Bemerkungen		
Verpackungseinheit		1 Stück
Elektrischer Anschluss		
Steckverbindung: 1 x M12		

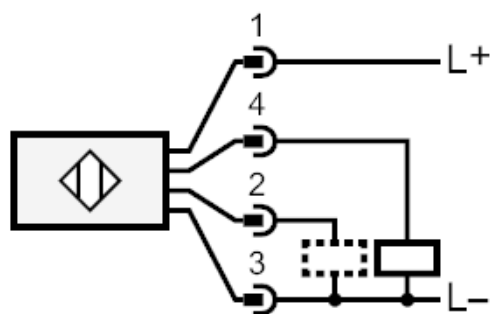
OA5120

Reflexlichttaster

OAT-FPKG/US



Anschluss



2

Funktionskontrollausgang