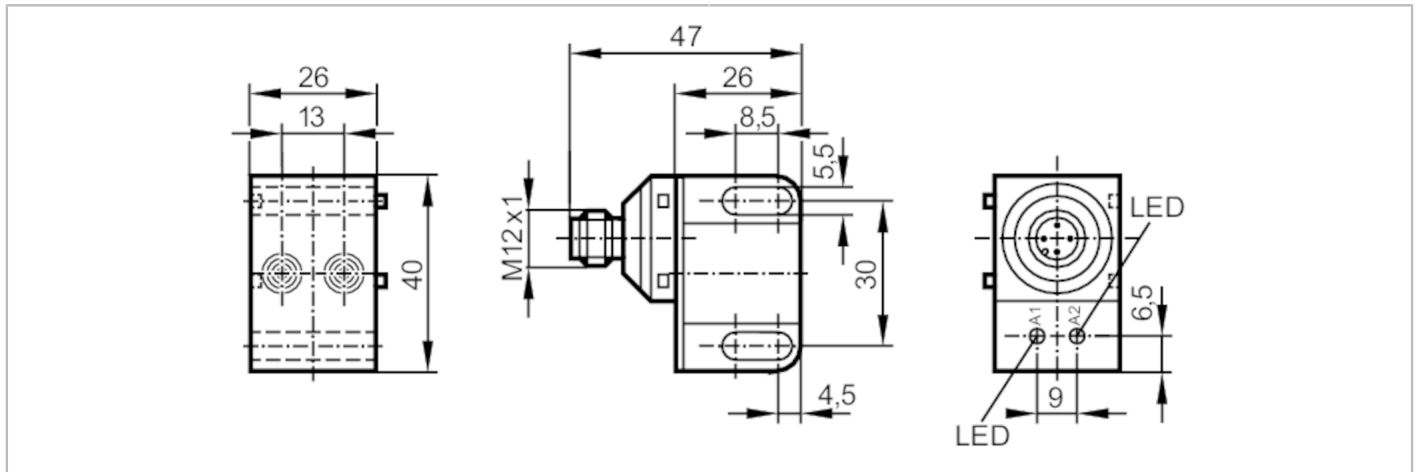




## Induktiver Doppelsensor für Schwenkantriebe

IND2004DARKG/US-100-ZRV RT



### Produktmerkmale

Elektrische Ausführung		PNP/NPN
Ausgangsfunktion		2 x Schließer
Schaltabstand	[mm]	4
Gehäuse		Quaderförmig
Abmessungen	[mm]	40 x 26 x 47

### Elektrische Daten

Betriebsspannung	[V]	10...36 DC
Schutzklasse		II
Verpolungsschutz		ja

### Ausgänge

Elektrische Ausführung		PNP/NPN
Ausgangsfunktion		2 x Schließer
Max. Spannungsabfall Schaltausgang DC	[V]	4
Mindestlaststrom	[mA]	4
Max. Reststrom	[mA]	2 x 0,7
Dauerhafte Strombelastbarkeit des Schaltausgangs DC	[mA]	250
Schaltfrequenz DC	[Hz]	250
Kurzschlusschutz		ja
Ausführung Kurzschlusschutz		getaktet
Überlastfest		ja

### Erfassungsbereich

Schaltabstand	[mm]	4
Realschaltabstand Sr	[mm]	4 ± 10 %
Arbeitsabstand	[mm]	0...3,25

# IN5331



## Induktiver Doppelsensor für Schwenkantriebe

IND2004DARKG/US-100-ZRV RT

Genauigkeit / Abweichungen		
Korrekturfaktor		Stahl: 1 / Edelstahl: 0,7 / Aluminium: 0,3 / Kupfer: 0,4
Hysterese	[% von Sr]	3...15
Schaltpunktdrift	[% von Sr]	-10...10
Umgebungsbedingungen		
Umgebungstemperatur	[°C]	-25...80
Schutzart		IP 67
Zulassungen / Prüfungen		
EMV		EN 60947-5-2
MTTF	[Jahre]	1229
Mechanische Daten		
Gewicht	[g]	58,5
Gehäuse		Quaderförmig
Einbauart		nicht bündig einbaubar
Abmessungen	[mm]	40 x 26 x 47
Werkstoffe		Gehäuse: PBT; Deckel: PC
Anzeigen / Bedienelemente		
Anzeige	Schaltzustand	2 x LED, rot
Bemerkungen		
Verpackungseinheit		1 Stück
Elektrischer Anschluss - Stecker		

Steckverbindung: 1 x M12; Griffkörper: Messing, weißbronze-beschichtet



## Anschluss

