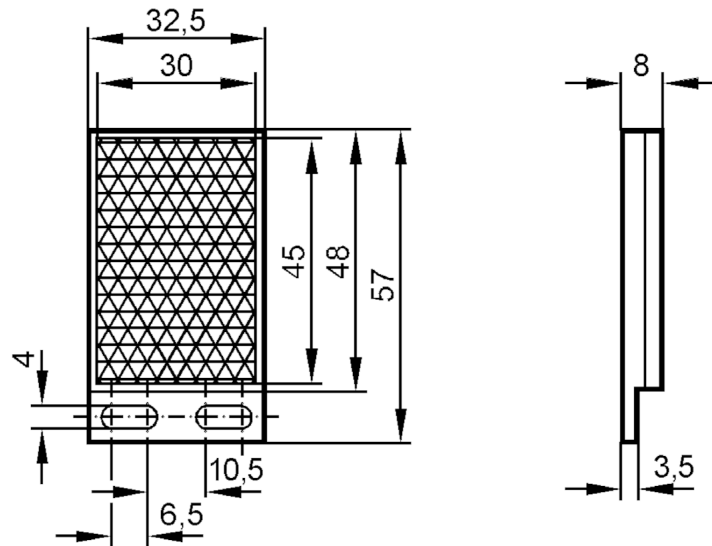


E20961



Reflektor für Reflexlichtschranken

REFLECTOR TS-57X32



Einsatzbereich

Ausführung eckig, für Rotlicht- und Infrarotlicht-Reflexlichtschranken

Umgebungsbedingungen

Umgebungstemperatur [°C] -10...58

Mechanische Daten

| | |
|----------------------|---------------|
| Gewicht [g] | 11 |
| Abmessungen [mm] | 57 x 32,5 x 8 |
| Reflektorfläche [mm] | 30 x 45 |
| Werkstoffe | Kunststoff |

Bemerkungen

Verpackungseinheit 1 Stück