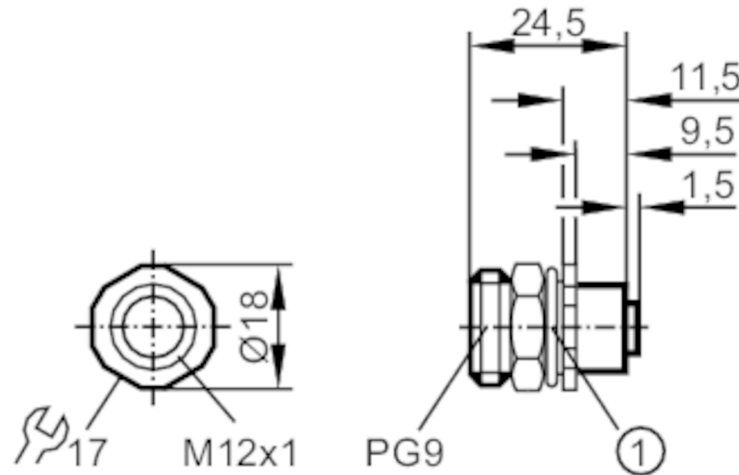


Einbaubuchse

EDOGH040ZDS00,5E04 (PG9)



1 O-Ring

Elektrische Daten

Betriebsspannung	[M]	< 250 AC/DC
Strombelastbarkeit gesamt	[A]	4

Umgebungsbedingungen

Umgebungstemperatur	[°C]	-25...85
Schutzart		IP 68

Mechanische Daten

Gewicht	[g]	22,8
Einbaugewinde		PG 9
Werkstoffe		Zinkdruckguss
Werkstoff Griffkörper		Zinkdruckguss

Bemerkungen

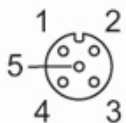
Verpackungseinheit		1 Stück
--------------------	--	---------

Elektrischer Anschluss

Kabel: 0,5 m, PVC; 4 x 0,25 mm²

Elektrischer Anschluss - Buchse

Steckverbindung: 1 x M12, gerade; Griffkörper: Zinkdruckguss



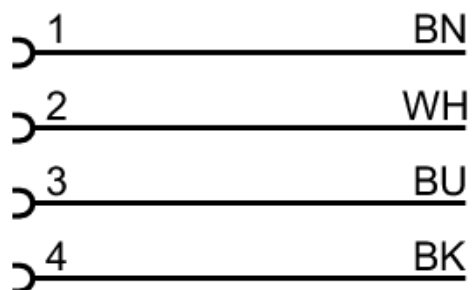
E11067



Einbaubuchse

EDOGH040ZDS00,5E04 (PG9)

Anschluss



Adernfarben :

BK = schwarz
BN = braun
BU = blau
WH = weiß