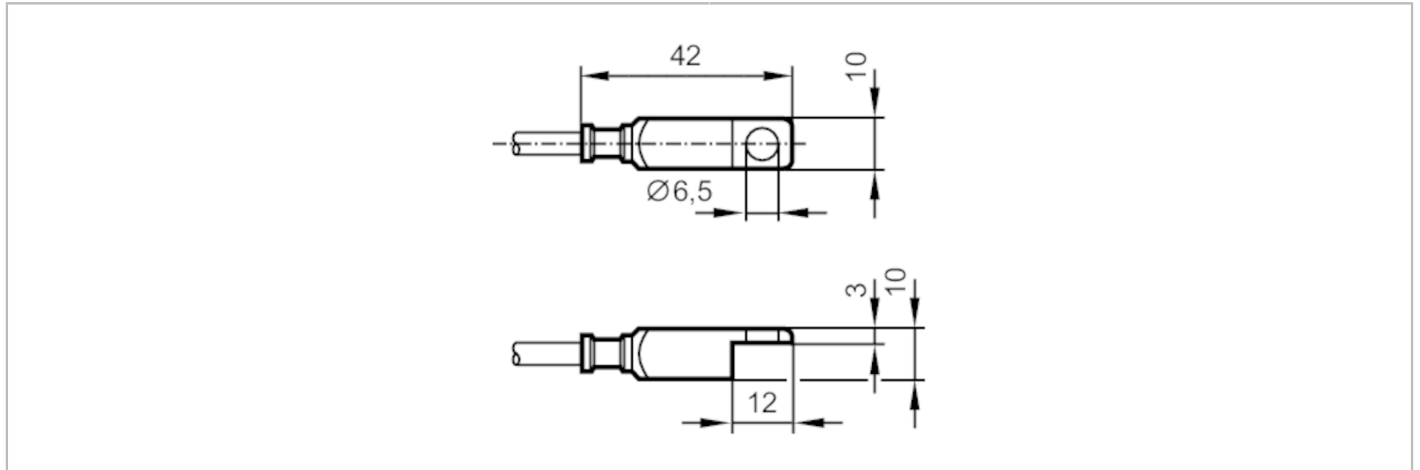


# TS522A



## Temperatur-Kabelsensor mit Anlegefühler

TS-500KEKD06...../5M/3D/3G



Produktmerkmale		
Messbereich	-20...115 °C	-4...239 °F
Prozessanschluss	Anlegefühler 10 x 10 x 42 mm	
Einsatzbereich		
Messelement	1 x Pt 100; (nach DIN EN 60751, Klasse A)	
Montage	Kontaktsensor für feste Körper	
Elektrische Daten		
Schutzklasse	III	
Mess-/Einstellbereich		
Messbereich	-20...115 °C	-4...239 °F
Hinweis zum Messbereich	Messbereich für Nicht-ATEX-Anwendungen: -20...150 °C / -4...302 °F	
Genauigkeit / Abweichungen		
Genauigkeit	[K]	$\pm (0,15 K + 0,002 \times  t )$
Reaktionszeiten		
Ansprechdynamik T05 / T09	[s]	13 / 39
Umgebungsbedingungen		
Schutzart	IP 67	
Zulassungen / Prüfungen		
ATEX Gerätekenzeichnung	$\text{Ex}$ II 3D Ex tc IIIC T135°C Dc X $\text{Ex}$ II 3G Ex nA IIC T4 Gc X	
MTTF	[Jahre]	19025,9
Mechanische Daten		
Gewicht	[g]	227,2
Gehäuse	Anlegefühler	
Abmessungen	[mm]	10 x 10 x 42
Werkstoffe	1.4404 (Edelstahl / 316L)	
Prozessanschluss	Anlegefühler 10 x 10 x 42 mm	
Bemerkungen		
Verpackungseinheit	1 Stück	

# TS522A



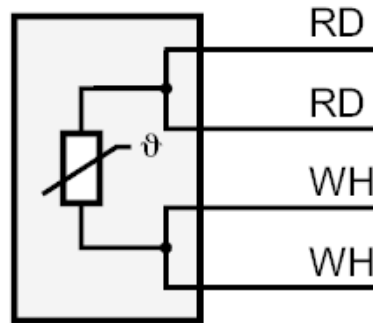
## Temperatur-Kabelsensor mit Anlegefühler

TS-500KEKD06...../5M/3D/3G

### Elektrischer Anschluss

Kabel: 5 m, Silikon

### Anschluss



Adernfarben :

RD =

rot

WH =

weiß