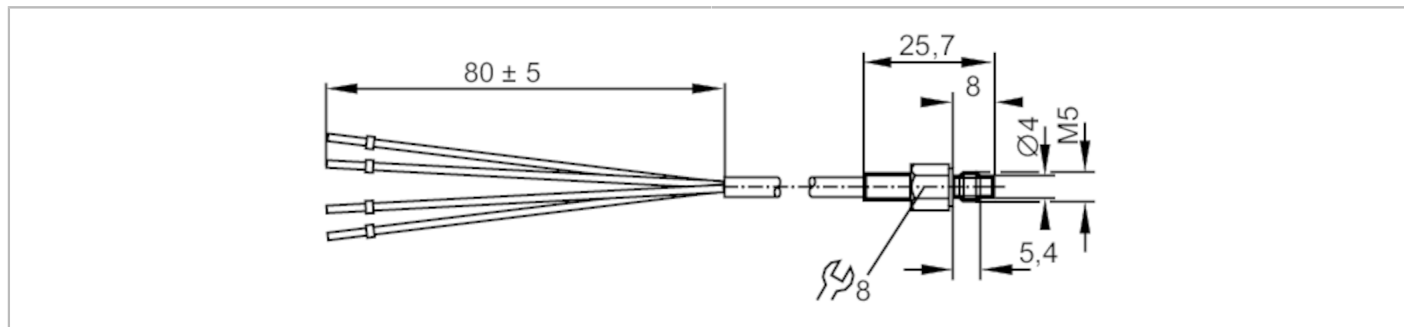


TS4759



Temperatur-Kabelsensor mit Einschraubfühler

TS-PT100-SCREW-IN M5/4M



EAC

| Produktmerkmale | | |
|----------------------------|---|----------------------------|
| Messbereich | -30...180 °C | -22...356 °F |
| Prozessanschluss | Gewindeanschluss M5 Außengewinde | |
| Einsatzbereich | | |
| Messelement | 1 x Pt 100; (nach DIN EN 60751, Klasse A) | |
| Montage | Kontaktsensor für feste Körper | |
| Elektrische Daten | | |
| Schutzklasse | III | |
| Mess-/Einstellbereich | | |
| Messbereich | -30...180 °C | -22...356 °F |
| Genauigkeit / Abweichungen | | |
| Genauigkeit | [K] | ± (0,15 K + 0,002 x t) |
| Reaktionszeiten | | |
| Ansprechdynamik T05 / T09 | [s] | 3 / 8; (nach DIN EN 60751) |
| Umgebungsbedingungen | | |
| Schutzart | IP 67 | |
| Zulassungen / Prüfungen | | |
| MTTF | [Jahre] | 12683,9 |
| Mechanische Daten | | |
| Gewicht | [g] | 157,5 |
| Gehäuse | Einschraubfühler | |
| Abmessungen | [mm] | M5 |
| Gewindebezeichnung | M5 | |
| Werkstoffe | 1.4404 (Edelstahl / 316L) | |
| Prozessanschluss | Gewindeanschluss M5 Außengewinde | |
| Bemerkungen | | |
| Verpackungseinheit | 1 Stück | |

TS4759



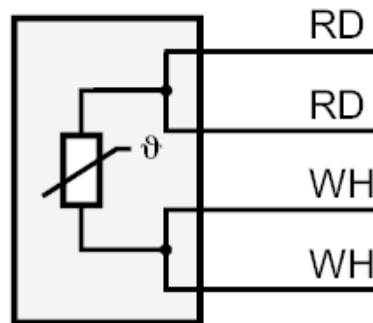
Temperatur-Kabelsensor mit Einschraubfühler

TS-PT100-SCREW-IN M5/4M

Elektrischer Anschluss

Kabel: 4 m, Silikon

Anschluss



Adernfarben :

RD =

rot

WH =

weiß