

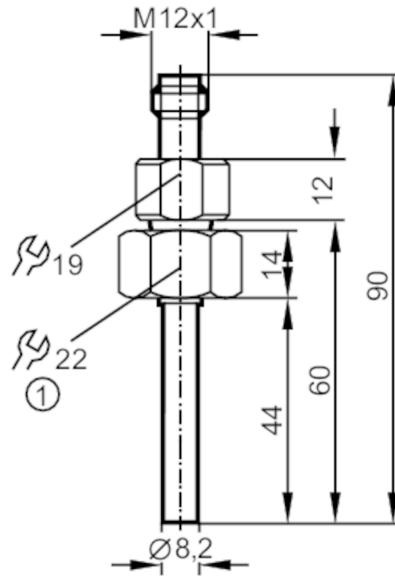
# TM9950



## Temperatursensor mit Prozessanschluss

TM-045-BEM18

/US



1 Innengewinde M18 x 1,5



### Produktmerkmale

Messbereich	-40...125 °C	-40...257 °F
Prozessanschluss	Gewindeanschluss M18 x 1,5 Innengewinde	
Einbaulänge EL [mm]	60	

### Einsatzbereich

Besondere Eigenschaft	Vergoldete Kontakte	
Messelement	1 x Pt 100; (nach DIN EN 60751, Klasse B)	
Medien	Flüssige und gasförmige Medien	
Druckfestigkeit [bar]	300	
Mindesteintauchtiefe [mm]	15	

### Elektrische Daten

Schutzklasse	III	
--------------	-----	--

### Mess-/Einstellbereich

Stablänge L [mm]	44	
Messbereich	-40...125 °C	-40...257 °F

### Genauigkeit / Abweichungen

Genauigkeit [K]	± (0,30 K + 0,005 x  t )	
-----------------	--------------------------	--

### Reaktionszeiten

Ansprechdynamik T05 / T09 [s]	1 / 3; (nach DIN EN 60751)	
-------------------------------	----------------------------	--

### Umgebungsbedingungen

Umgebungstemperatur [°C]	-25...80	
Lagertemperatur [°C]	-40...100	
Schutzart	IP 68; IP 69K	

### Zulassungen / Prüfungen

MTTF [Jahre]	22831	
--------------	-------	--

# TM9950



## Temperatursensor mit Prozessanschluss

TM-045-BEM18

/US

### Mechanische Daten

Gewicht	[g]	81,5
Werkstoffe		1.4404 (Edelstahl / 316L)
Werkstoffe in Kontakt mit dem Medium		1.4404 (Edelstahl / 316L)
Prozessanschluss		Gewindeanschluss M18 x 1,5 Innengewinde
Stabdurchmesser	[mm]	8,2
Einbaulänge EL	[mm]	60

### Bemerkungen

Bemerkungen	Betriebsspannung "supply class 2" gemäß cULus Die Werte für Genauigkeit gelten für bewegtes Wasser.
Verpackungseinheit	1 Stück

### Elektrischer Anschluss

Steckverbindung: 1 x M12; Kontakte: vergoldet



### Anschluss

