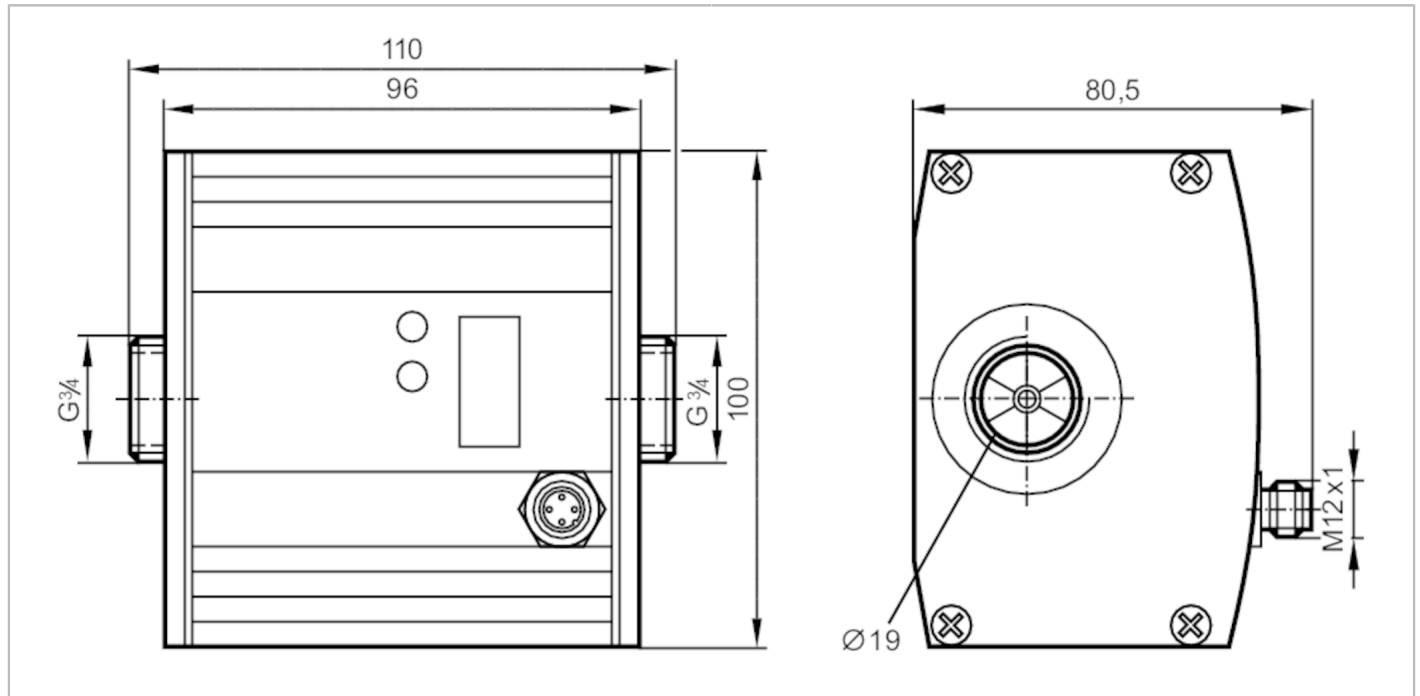


SU7000



Ultraschall-Durchflusssensor

SUR34HGBFRKG/W/US-100-IPF



Produktmerkmale

Anzahl der Ein- und Ausgänge	Anzahl der digitalen Ausgänge: 2; Anzahl der analogen Ausgänge: 1	
Messbereich	0...50 l/min	0...3 m³/h
Prozessanschluss	Gewindeanschluss G 3/4 flachdichtend	

Einsatzbereich

Besondere Eigenschaft	Vergoldete Kontakte	
Applikation	Totalisatorfunktion; für den industriellen Einsatz	
Montage	Anschluss an Rohrleitung durch Adapter	
Medien	Wasser; Glykol-Lösungen; Kühlschmiermittel; Öl	
Hinweis zu Medien	Niederviskose Öle mit Viskosität: 7...40 mm²/s (40 °C) Hochviskose Öle mit Viskosität: 30...68 mm²/s (40 °C)	
Mediumtemperatur [°C]	-10...80	
Druckfestigkeit [bar]	16	
Druckfestigkeit [Mpa]	1,6	

Elektrische Daten

Betriebsspannung [V]	19...30 DC; (nach EN 50178 SELV/PELV)	
Stromaufnahme [mA]	100	
Min. Isolationswiderstand [MΩ]	100; (500 V DC)	
Schutzklasse	III	
Verpolungsschutz	ja	
Bereitschaftsverzögerungszeit [s]	10	

Ein-/Ausgänge

Anzahl der Ein- und Ausgänge	Anzahl der digitalen Ausgänge: 2; Anzahl der analogen Ausgänge: 1	
------------------------------	---	--



Ultraschall-Durchflusssensor

SUR34HGBFRKG/W/US-100-IPF

Eingänge		
Eingänge		Zählerreset
Ausgänge		
Gesamtzahl Ausgänge		2
Ausgangssignal		Schaltsignal; Analogsignal; Impulssignal; (konfigurierbar)
Elektrische Ausführung		PNP/NPN
Anzahl der digitalen Ausgänge		2
Ausgangsfunktion		Schließer / Öffner; (parametrierbar)
Max. Spannungsabfall Schaltausgang DC	[V]	2
Dauerhafte Strombelastbarkeit des Schaltausgangs DC	[mA]	250; (je Ausgang)
Anzahl der analogen Ausgänge		1
Analogausgang Strom	[mA]	4...20; (skalierbar)
Max. Bürde	[Ω]	500
Analogausgang Spannung	[V]	0...10; (skalierbar)
Min. Lastwiderstand	[Ω]	2000
Impulsausgang		Durchflussmengen-Zähler
Kurzschlusschutz		ja
Ausführung Kurzschlusschutz		getaktet
Überlastfest		ja
Mess-/Einstellbereich		
Messbereich	0...50 l/min	0...3 m³/h
Anzeigebereich	0...60 l/min	0...3,6 m³/h
Auflösung	0,1 l/min	0,005 m³/h
Schaltpunkt SP	0,1...50 l/min	0,005...3 m³/h
Rückschaltpunkt rP	0...49,9 l/min	0...2,995 m³/h
Analogstartpunkt ASP	0...40 l/min	0...2,4 m³/h
Analogendpunkt AEP	10...50 l/min	0,6...3 m³/h
Max. Durchflussmenge	60 l/min	3,6 m³/h
Schrittweite	0,1 l/min	0,005 m³/h
Durchflussmengenüberwachung		
Impulswertigkeit		0,1 l...1 000 000 m³
Impulslänge	[s]	0,05...2
Temperaturüberwachung		
Messbereich	[°C]	-10...80
Auflösung	[°C]	0,2
Schaltpunkt SP	[°C]	-9,8...80
Rückschaltpunkt rP	[°C]	-10...79,8
Analogstartpunkt	[°C]	-10...62
Analogendpunkt	[°C]	8...80
In Schritten von	[°C]	0,2



Ultraschall-Durchflusssensor

SUR34HGBFRKG/W/US-100-IPF

Genauigkeit / Abweichungen		
Strömungsüberwachung		
Genauigkeit (im Messbereich)	< ± (3 % MW + 0,2 % MEW) / < ± (5 % MW + 0,5 % MEW); (Wasser; Glykol: 35%; Öl: Viskosität 68 mm²/s bei 40 °C)	
Wiederholgenauigkeit	0,1 l/min; 6 l/h; 0,006 m³/h	
Temperaturüberwachung		
Genauigkeit [K]	± 3 (Q > 1 l/min)	
Reaktionszeiten		
Strömungsüberwachung		
Ansprechzeit [s]	0,25; (dAP = 0)	
Einstellbare Verzögerungszeit dS, dr [s]	0...50	
Dämpfung Schaltausgang dAP [s]	0...1	
Temperaturüberwachung		
Ansprechdynamik T05 / T09 [s]	T09 = 70 (Q > 5 l/min); (Wasser)	
Software / Programmierung		
Parametriermöglichkeiten	Strömungsüberwachung; Mengenzähler; Vorwahlzähler; Temperaturüberwachung	
Umgebungsbedingungen		
Umgebungstemperatur [°C]	-10...60	
Lagertemperatur [°C]	-25...80	
Schutzart	IP 67	
Zulassungen / Prüfungen		
EMV	EN 61000-4-2 ESD	4 kV CD / 8 kV AD
	EN 61000-4-3 HF gestrahlt	10 V/m
	EN 61000-4-4 Burst	2 kV
	EN 61000-4-5 Surge	0,5 kV
	EN 61000-4-6 HF leitungsgebunden	10 V
Schockfestigkeit	DIN IEC 68-2-27	20 g (11 ms)
Vibrationsfestigkeit	DIN IEC 68-2-6	5 g (10...2000 Hz)
MTTF [Jahre]	175	
Druckgeräterichtlinie	Gute Ingenieurpraxis; verwendbar für Medien der Fluidgruppe 2; Medien der Fluidgruppe 1 auf Anfrage	
Mechanische Daten		
Gewicht [g]	1551,5	
Werkstoffe	Gehäuse: AlMgSi0,5 eloxiert; Dichtung: FKM; PA 6.6; Abdeckfolie: PA	
Werkstoffe in Kontakt mit dem Medium	1.4404 (Edelstahl / 316L); FKM; PES; Centellen 200	
Prozessanschluss	Gewindeanschluss G 3/4 flachdichtend	
Anzeigen / Bedienelemente		
Anzeige	Anzeigeeinheit	6 x LED, grün (l/min, m³/h, l, m³, 10³, °C)
	Schaltzustand	2 x LED, gelb
	Messwerte	alphanumerische Anzeige, 4-stellig
	Programmierung	alphanumerische Anzeige, 4-stellig

SU7000



Ultraschall-Durchflusssensor

SUR34HGBFRKG/W/US-100-IPF

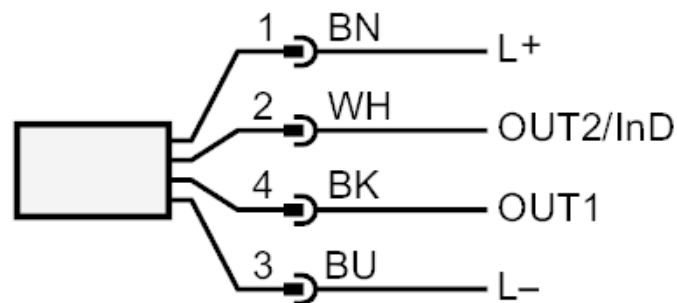
Zubehör	
Lieferumfang	Dichtungen: 2, Centellen
Zubehör optional	Adapter für Rohrleitung: 1 x R1/2, Edelstahl, E40178 Adapter für Rohrleitung: 1 x R1/2, Messing, E40151
Bemerkungen	
Bemerkungen	MW = Messwert MEW = Messbereichsendwert Abdichtung: Nur mit mitgelieferten Centellendichtungen
Verpackungseinheit	1 Stück

Elektrischer Anschluss

Steckverbindung: 1 x M12; Griffkörper: Messing, Optalloy-beschichtet; Kontakte: vergoldet



Anschluss



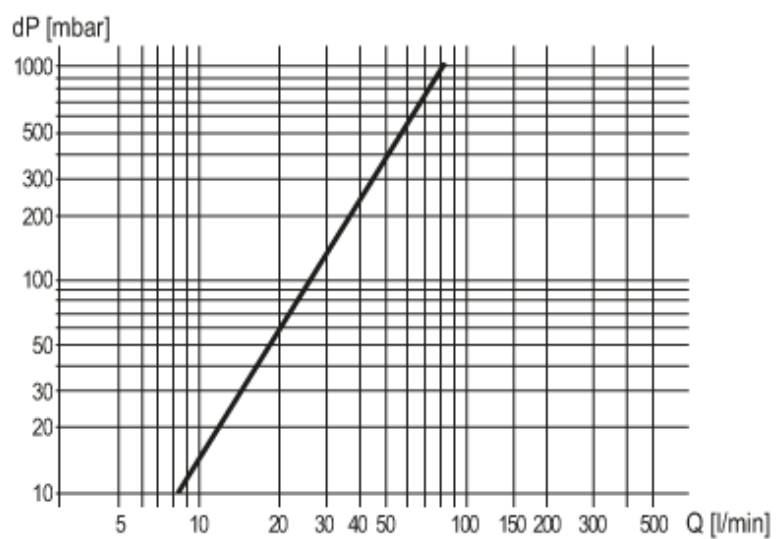
OUT1: Schaltausgang Durchflussmengenüberwachung
Impulsausgang Mengenzähler
Signalausgang Vorwahlzähler

OUT2/InD: Schaltausgang Durchflussmengenüberwachung / Temperaturüberwachung
Analogausgang Durchflussmengenüberwachung / Temperaturüberwachung
Eingang Zählerreset



Diagramme und Kurven

Druckverlust



dP Druckverlust

Q Durchflussmenge