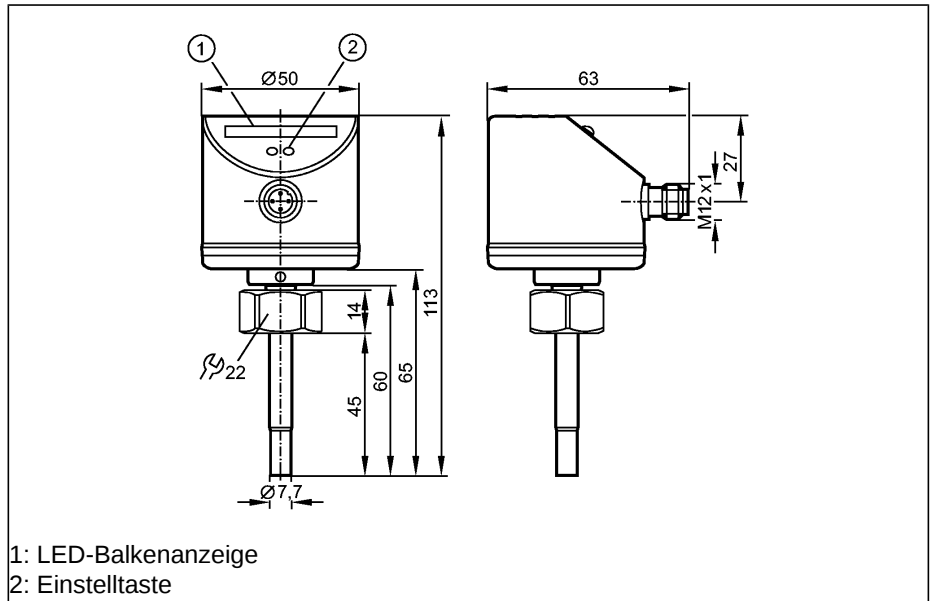


Strömungssensoren

SI500A

SID10ABBFPKG/US
 Strömungswächter
 Kompaktbauform für Adapter
 Steckverbindung
 Prozessanschluss: Innengewinde M18
 x 1,5 für Adapter

ATEX-Zulassung
 Gruppe II, Kategorie 3D/3G



1: LED-Balkenanzeige
 2: Einstelltaste

Made in Germany



Einsatzbereich
Elektrische Ausführung
Ausgangsfunktion

Betriebsspannung	[V]
Strombelastbarkeit	[mA]
Kurzschlusschutz	
Verpolungsschutz	
Überlastfest	
Spannungsabfall	[V]
Stromaufnahme	[mA]
Temperaturgradient	[K/min]
Druckfestigkeit	[bar]

Flüssige Medien

Mediumtemperatur	[°C]
Einstellbereich	[cm/s]
Größte Empfindlichkeit	[cm/s]



Gasförmige Medien

Mediumtemperatur	[°C]
Einstellbereich	[cm/s]
Größte Empfindlichkeit	[cm/s]

Flüssige und gasförmige Medien
DC PNP
Schließer / Öffner programmierbar

	19...36 DC
	250
	getaktet
	ja
	ja
	< 2,5
	< 60
	300
	30
	-25...80
	3...300
	3...100
	-25...80
	200...3000
	200...800

SI500A

Schaltpunktgleich		Taster
Schaltpunktgenauigkeit [cm/s]		± 2...± 10 *)
Hysterese [cm/s]		2...5 *)
Reproduzierbarkeit [cm/s]		1...5 *)
Bereitschaftsverzögerungszeit [s]		10
Ansprechzeit [s]		1...10
Temperaturdrift [cm/s x 1/K]		0,1 **)
Umgebungstemperatur [°C]		-20...60
Schutzart, Schutzklasse		IP 67, III
Schockfestigkeit		DIN IEC 68-2-27:50 g (11 ms)
Vibrationsfestigkeit		DIN EN 60068-2-6:20 g (55...2000 Hz)
EMV		EN 61000-4-2 ESD: 4 kV CD / 8 kV AD EN 61000-4-3 HF gestrahlt: 10 V/m EN 61000-4-4 Burst: 2 kV EN 61000-4-6 HF leitungsgebunden: 10 V
Gerätekenzeichnung		 II 3D Ex tD A22 IP67 T95°C X Ta: -20°C...+60°C  II 3G Ex nA II T4 X
Gehäusewerkstoffe		V2A (1.4301); PC (Makrolon); PBT-GF 20; EPDM/X (Santoprene)
Werkstoffe in Kontakt mit dem Medium		V4A (1.4404); O-Ring: FPM 8 x 1,5 gr 80° Shore A
Funktionsanzeige	LED	10 LED, 3-farbig
Anschluss		M12-Steckverbindung
Gewicht [kg]		0,256
Bemerkungen		*) für Wasser; 5...100 cm/s; 25°C (Werkseinstellung) **) für Wasser; 5...100 cm/s; 10...70°C

Anschlussbelegung

