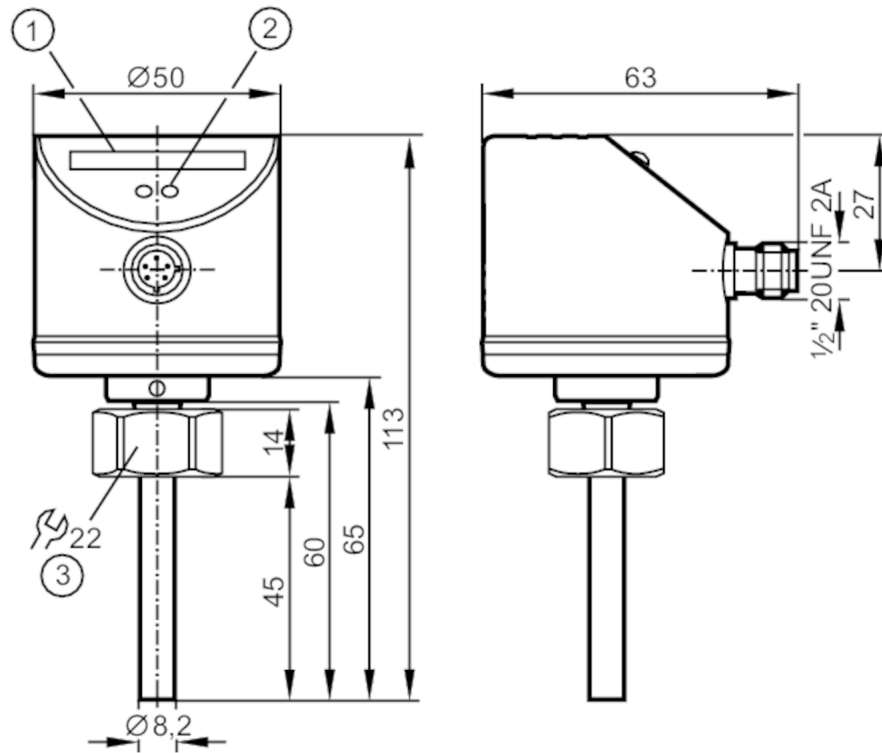




Strömungswächter

SID10ADBFKOW/LS-100-IRF



- 1 LED-Balkenanzeige
- 2 Einstelltaste
- 3 Anzugsdrehmoment 25 Nm



Produktmerkmale

Anzahl der Ein- und Ausgänge	Anzahl der digitalen Ausgänge: 1
Prozessanschluss	M18 x 1,5 Innengewinde

Einsatzbereich

Medien	Flüssige Medien; Gasförmige Medien
Mediumtemperatur [°C]	-25...80
Druckfestigkeit [bar]	300
MAWP bei Applikationen gemäß CRN [bar]	208
Flüssige Medien	
Mediumtemperatur [°C]	-25...80
Gasförmige Medien	
Mediumtemperatur [°C]	-25...80



Strömungswächter

SID10ADBFW/L5-100-IRF

Elektrische Daten		
Betriebsspannungstoleranz	[%]	-15...10
Nennspannung AC	[V]	90...240
Nennfrequenz AC	[Hz]	47...63
Max. Leistungsaufnahme	[VA]	3,5
Schutzklasse		II
Verpolungsfest		nein
Bereitschaftsverzögerungszeit	[s]	10
Ein-/Ausgänge		
Anzahl der Ein- und Ausgänge		Anzahl der digitalen Ausgänge: 1
Ausgänge		
Gesamtzahl Ausgänge		1
Ausgangssignal		Schaltsignal
Elektrische Ausführung		Relais
Anzahl der digitalen Ausgänge		1
Ausgangsfunktion		Schließer / Öffner; (parametrierbar)
Kontaktbelastbarkeit		3 A (250 V AC / 30 V DC); (Anzahl der Schaltzyklen: 20 Mio. mechanisch; Schaltzyklen bei 3 A Last: 100.000 elektrisch; Art der Abschaltung: Schließer)
Kurzschlussfest		nein
Überlastfest		nein
Mess-/Einstellbereich		
Flüssige Medien		
Einstellbereich	[cm/s]	3...300
Größte Empfindlichkeit	[cm/s]	3...100
Gasförmige Medien		
Einstellbereich	[cm/s]	200...3000
Größte Empfindlichkeit	[cm/s]	200...800
Genauigkeit / Abweichungen		
Reproduzierbarkeit	[% von Sr]	1...5
Hinweis zur Reproduzierbarkeit		für Wasser 5...100 cm/s; 25 °C Werkseinstellung
Temperaturdrift	[cm/s x 1/K]	0.1; (für Wasser 5...100 cm/s; 10...70 °C)
Temperaturgradient	[K/min]	300
Schaltpunktgenauigkeit	[cm/s]	± 2...± 10; (für Wasser 5...100 cm/s; 25 °C; Werkseinstellung)
Hysterese	[cm/s]	2...5; (für Wasser 5...100 cm/s; 25 °C; Werkseinstellung)
Reaktionszeiten		
Ansprechzeit	[s]	1...10
Flüssige Medien		
Ansprechzeit	[s]	1...10
Gasförmige Medien		
Ansprechzeit	[s]	1...10



Strömungswächter

SID10ADBFW/L5-100-IRF

Software / Programmierung		
Schaltpunktabgleich		Taster
Umgebungsbedingungen		
Umgebungstemperatur	[°C]	-25...80
Lagertemperatur	[°C]	-25...100
Schutzart		IP 67
Zulassungen / Prüfungen		
EMV		DIN EN 61000-6-2
		DIN EN 61000-6-3
Schockfestigkeit		DIN EN 60068-2-27
Vibrationsfestigkeit		DIN EN 60068-2-6
MTTF	[Jahre]	221
		50 g (11 ms)
		20 g (55...2000 Hz)
Mechanische Daten		
Gewicht	[g]	262,5
Abmessungen	[mm]	M18 x 1,5
Gewindebezeichnung		M18 x 1,5
Werkstoffe		1.4404 (Edelstahl / 316L); 1.4301 (Edelstahl / 304); PC; PBT-GF20; EPDM/X
Werkstoffe in Kontakt mit dem Medium		1.4404 (Edelstahl / 316L); O-Ring: FKM 80 Shore A
Prozessanschluss		M18 x 1,5 Innengewinde
Anzeigen / Bedienelemente		
Anzeige	Funktion	10 x LED, 3-farbig
Elektrischer Anschluss		
Erforderliche Absicherung		Miniatur-Sicherung gemäß IEC60127-2 Sheet 1; ≤ 5 A; flink
Bemerkungen		
Bemerkungen		Empfehlung Nach einem Kurzschluss das Gerät auf sichere Funktion prüfen!
Verpackungseinheit		1 Stück

Steckverbindung: 1 x 1/2"



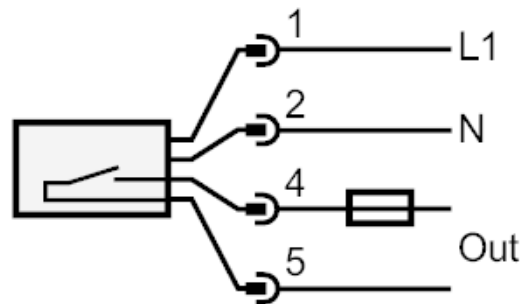
SI5006



Strömungswächter

SID10ADBFKOW/LS-100-IRF

Anschluss



Hinweis Miniatur-Sicherung gemäß IEC60127-2 Sheet 1 ≤ 5 A flink