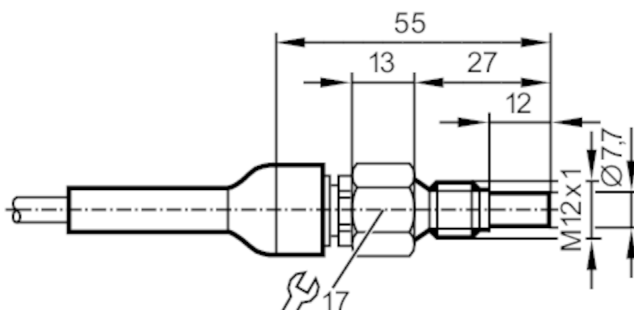


SF121A



Strömungssensor zum Anschluss an eine Auswerteeinheit

SFM12ABB/2G /6M



Produktmerkmale

Stablänge L	[mm]	12
Prozessanschluss		M12 x 1

Einsatzbereich

Medien		Flüssige Medien; Gasförmige Medien
Mediumtemperatur	[°C]	-20...70
Druckfestigkeit	[bar]	30

Flüssige Medien

Mediumtemperatur	[°C]	-20...70
------------------	------	----------

Gasförmige Medien

Mediumtemperatur	[°C]	-20...70
------------------	------	----------

Elektrische Daten

Anschluss an Auswerteelektronik		VS2000 Exi (PTB 01 ATEX 2075)
---------------------------------	--	-------------------------------

Mess-/Einstellbereich

Stablänge L	[mm]	12
Flüssige Medien		
Einstellbereich	[cm/s]	3...300
Größte Empfindlichkeit	[cm/s]	3...60
Gasförmige Medien		
Einstellbereich	[cm/s]	200...2000
Größte Empfindlichkeit	[cm/s]	200...800

Genauigkeit / Abweichungen

Temperaturgradient	[K/min]	15
--------------------	---------	----

Reaktionszeiten

Ansprechzeit	[s]	1...10
--------------	-----	--------

Flüssige Medien

Ansprechzeit	[s]	1...10
--------------	-----	--------

Gasförmige Medien


Ansprechzeit	[s]	1...10
--------------	-----	--------

SF121A



Strömungssensor zum Anschluss an eine Auswerteeinheit

SFM12ABB/2G /6M

Umgebungsbedingungen	
Umgebungstemperatur [°C]	-20...70
Schutzart	IP 67
Zulassungen / Prüfungen	
Zulassung	DMT 03 ATEX E091; IECEX BVS 06.0007
ATEX Gerätekenzeichnung	 II 2G Ex ia IIC T4 Gb
Schockfestigkeit	DIN IEC 68-2-27 40 g (11 ms)
Vibrationsfestigkeit	DIN IEC 68-2-6 10 g (55...2000 Hz)
MTTF [Jahre]	8648
Sicherheitskennwerte	
Max. Eigenkapazität [nF]	1,2
Max. Eigeninduktivität [µH]	6
Temperaturklasse	T4
Mechanische Daten	
Gewicht [g]	346
Gehäuse	Gewindebauform
Abmessungen [mm]	M12 x 1
Gewindebezeichnung	M12 x 1
Werkstoffe	1.4404 (Edelstahl / 316L)
Werkstoffe in Kontakt mit dem Medium	1.4404 (Edelstahl / 316L)
Prozessanschluss	M12 x 1
Einbaulänge EL [mm]	27
Bemerkungen	
Bemerkungen	Die Baumusterprüfung nach 94/9/EG (ATEX) berücksichtigt grundsätzlich nur atmosphärische Bedingungen (0,8...1,1 bar). Der Einsatz bei Drücken außerhalb dieses Bereichs muss vom Anwender beurteilt und freigegeben werden. Beachten Sie die Betriebsanleitung und die Baumusterprüfbescheinigung.
Verpackungseinheit	1 Stück

SF121A



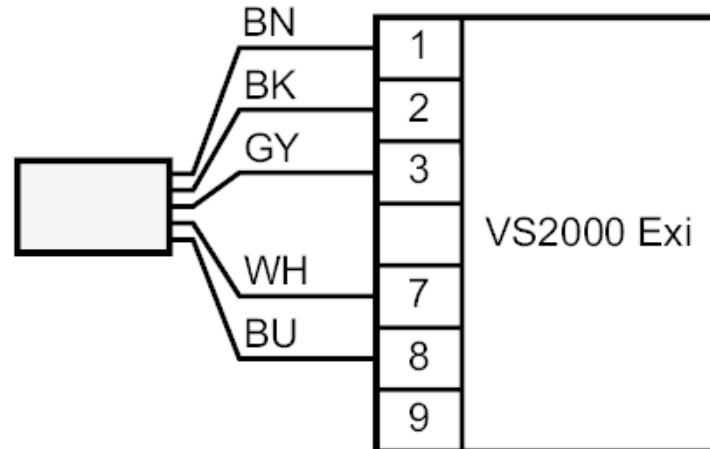
Strömungssensor zum Anschluss an eine Auswerteeinheit

SFM12ABB/2G /6M

Elektrischer Anschluss

Kabel: 6 m, TPE-S; Max. Leitungslänge: 100 m; 5 x 0,34 mm²

Anschluss



Adernfarben :

BN =	braun
BU =	blau
BK =	schwarz
WH =	weiß
GY =	grau