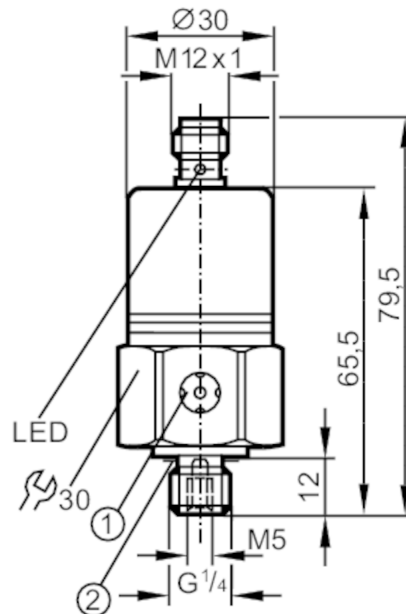


# PP7554



## Druckschalter mit keramischer Messzelle

PP-010-RBG14-QFPKG/US/ IV



- 1 Entlüftung  
2 Dichtung



### Produktmerkmale

Ausgangssignal	Schaltsignal; IO-Link; (konfigurierbar)			
Messbereich	-1...10 bar	-14,5...145 psi	-100...1000 kPa	-0,1...1 MPa
Prozessanschluss	Gewindeanschluss G 1/4 Außengewinde Innengewinde:M5			

### Einsatzbereich

Applikation	für den industriellen Einsatz		
Medien	Flüssige und gasförmige Medien		
Mediumtemperatur [°C]	-25...90		
Min. Berstdruck	150 bar	2175 psi	15 MPa
Druckfestigkeit	75 bar	1087 psi	7,5 Mpa
Druckart	Relativdruck; Vakuum		

### Elektrische Daten

Betriebsspannung [V]	9,6...36 DC; (Kommunikationsbetrieb: 18...32)		
Stromaufnahme [mA]	< 45		
Min. Isolationswiderstand [MΩ]	100; (500 V DC)		
Schutzklasse	III		
Verpolungsschutz	ja		
Bereitschaftsverzögerungszeit [s]	0,3		

### Ein-/Ausgänge

Anzahl der Ein- und Ausgänge	Anzahl der digitalen Ausgänge: 2
------------------------------	----------------------------------



## Druckschalter mit keramischer Messzelle

PP-010-RBG14-QFPKG/US/ IV

Ausgänge	
Gesamtzahl Ausgänge	2
Ausgangssignal	Schaltsignal; IO-Link; (konfigurierbar)
Elektrische Ausführung	PNP
Anzahl der digitalen Ausgänge	2
Ausgangsfunktion	Schließer / Öffner; (parametrierbar)
Max. Spannungsabfall Schaltausgang DC [V]	2
Dauerhafte Strombelastbarkeit des Schaltausgangs DC [mA]	250
Schaltfrequenz DC [Hz]	170
Kurzschlusschutz	ja
Ausführung Kurzschlusschutz	getaktet
Überlastfest	ja

Mess-/Einstellbereich				
Messbereich	-1...10 bar	-14,5...145 psi	-100...1000 kPa	-0,1...1 MPa
Schaltpunkt SP	-0,9...10 bar	-13...145 psi		-0,09...1 MPa
Rückschaltpunkt rP	-0,95...9,95 bar	-14...144 psi		-0,095...0,995 MPa
In Schritten von	0,05 bar	1 psi		0,005 MPa
Werkseinstellung		SP1 = 2,50 bar		rP1 = 2,30 bar
		SP2 = 7,50 bar		rP2 = 7,30 bar
		OUT1 = Hno		OUT2 = Hno

Genauigkeit / Abweichungen	
Schaltpunktgenauigkeit [% der Spanne]	< ± 0,5
Wiederholgenauigkeit [% der Spanne]	< ± 0,1; (bei Temperaturschwankungen < 10 K)
Kennlinienabweichung [% der Spanne]	< ± 0,25 (BFSL) / < ± 0,5 (LS); (BFSL = Best Fit Straight Line (Kleinstwerteeinstellung); LS = Grenzpunkteinstellung)
Hysteresabweichung [% der Spanne]	< ± 0,1
Langzeitstabilität [% der Spanne]	< ± 0,1; (pro Jahr)
Temperaturkoeffizient Nullpunkt [% der Spanne / 10 K]	0,2; (0...80 °C)
Temperaturkoeffizient Spanne [% der Spanne / 10 K]	0,2; (0...80 °C)

Reaktionszeiten	
Ansprechzeit [ms]	< 3
Dämpfung Schaltausgang dAP Stufen [s]	0,003 - 0,006 - 0,010 - 0,017 - 0,060 - 0,125 - 0,250 - 0,500



## Druckschalter mit keramischer Messzelle

PP-010-RBG14-QFPKG/US/ IV

Schnittstellen		
Kommunikationsschnittstelle	IO-Link	
Übertragungstyp	COM2 (38,4 kBaud)	
IO-Link Revision	1.0	
Profile	kein Profil	
SIO-Mode	ja	
Benötigte Masterportklasse	A	
Prozessdaten analog	1	
Prozessdaten binär	2	
Min. Prozesszykluszeit [ms]	2,3	
Unterstützte DeviceIDs	Betriebsart	DeviceID
	Default	6

Umgebungsbedingungen	
Umgebungstemperatur [°C]	-25...85
Lagertemperatur [°C]	-40...100
Schutzart	IP 68; (7 Tage / 1 m Wassertiefe / 0,1 bar)

Zulassungen / Prüfungen		
EMV	Störfestigkeit	EN 61000-6-2
	EN 61000-4-2 ESD	4 kV Kontaktentladung / 15 kV Luftentladung
	EN 61000-4-3 HF gestrahlt	20 V/m
	EN 61000-4-4 Burst	4 kV Koppelzange
	EN 61000-4-5 Surge	0,5 kV Versorgung / 1 kV Signal bei DC-Geräten
	EN 61000-4-6 HF leitungsgebunden	10 V
	Störfestigkeit	nach Kfz-Richtlinie 1995/54/EG / 04/104EG / 05/83/EG
Schockfestigkeit	Absorberkammerprüfung nach ISO 11452-2:	80 V/m
	EN 50155	Klasse T3, C1, S1
	DIN IEC 60068-2-27 / DIN IEC 60068-2-29	1000 g
Vibrationsfestigkeit	DIN EN 61373	Kategorie 3
	DIN IEC 68-2-6	20 g (10...2000 Hz)
	DIN EN 60068-2-64	14 g
DIN EN 61373	Kategorie 2	
MTTF [Jahre]	310	
Druckgeräterichtlinie	Gute Ingenieurpraxis; verwendbar für Medien der Fluidgruppe 2; Medien der Fluidgruppe 1 auf Anfrage	

Mechanische Daten	
Gewicht [g]	226
Werkstoffe	1.4301 (Edelstahl / 304); FKM; EPDM/X; PA
Werkstoffe in Kontakt mit dem Medium	1.4305 (Edelstahl / 303); Keramik; FKM
Min. Druckzyklen	100 Millionen
Prozessanschluss	Gewindeanschluss G 1/4 Außengewinde Innengewinde:M5
Drosselement vorhanden	nein (nachrüstbar)

# PP7554



## Druckschalter mit keramischer Messzelle

PP-010-RBG14-QFPKG/US/ IV

Anzeigen / Bedienelemente		
Anzeige	Betrieb	2 x LED, grün
	Schaltzustand	2 x LED, gelb
Teach-Funktion	ja	

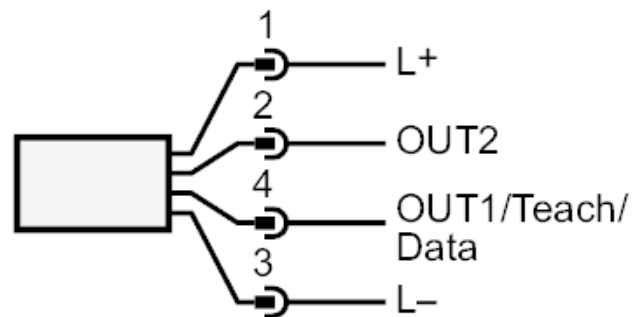
Bemerkungen	
Bemerkungen	in Bezug auf UL: "limited voltage" mit Überstromabsicherung gemäß UL508
Verpackungseinheit	1 Stück

### Elektrischer Anschluss

Steckverbindung: 1 x M12



### Anschluss



OUT1	Schaltausgang
OUT2	Schaltausgang
	Diagnoseausgang