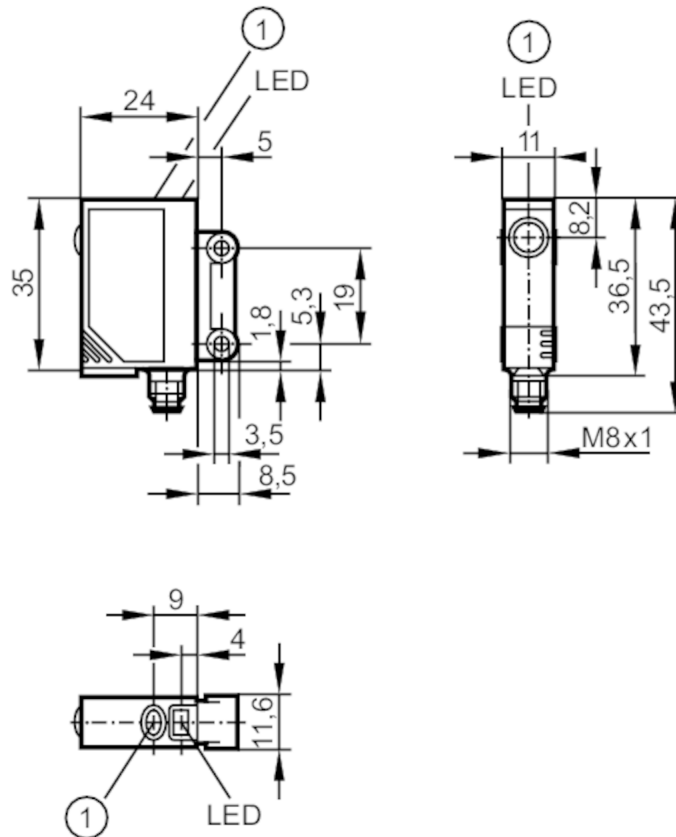




Laser-Einweglichtschanke Sender

OJSLOOKG/SO/IAS



1 Taste



Produktmerkmale

Lichtart	Rotlicht
Laserschutzklasse	1
Gehäuse	Quaderförmig
Abmessungen [mm]	35 x 11 x 24

Einsatzbereich

Funktionsprinzip	Einweglichtschanke
------------------	--------------------

Elektrische Daten

Betriebsspannung [V]	10...30 DC
Stromaufnahme [mA]	< 12
Schutzklasse	III
Verpolungsschutz	ja
Lichtart	Rotlicht
Wellenlänge [nm]	650
Typ. Lebensdauer [h]	50000

Ausgänge

Überlastfest	ja
--------------	----



Laser-Einweglichtschanke Sender

OJSLOOKG/SO/AS

Erfassungsbereich		
Sender / Empfänger	Sender	
Reichweite [m]	< 1	
Reich-/Tastweite einstellbar	nein	
Max. Lichtfleckdurchmesser [mm]	4	
Lichtfleckabmessungen gelten für	bei maximaler Reichweite	
Umgebungsbedingungen		
Umgebungstemperatur [°C]	-10...60	
Schutzart	IP 67	
Zulassungen / Prüfungen		
EMV	EN 60947-5-2	
Laserschutzklasse	1	
Laserschutzhinweis	Achtung:	Laserlicht
	Laserklasse:	1
		EN / IEC60825-1:2007
		EN / IEC60825-1:2014
	Entspricht 21 CFR Part 1040 mit Ausnahme der Abweichungen in Übereinstimmung mit der Laser Notice Nr. 50, Juni 2007.	
MTTF [Jahre]	918	
Mechanische Daten		
Gewicht [g]	40,5	
Gehäuse	Quaderförmig	
Abmessungen [mm]	35 x 11 x 24	
Werkstoffe	Gehäuse: ABS; LED-Fenster: SEPS; Taste: SEPS	
Optikwerkstoff	Glas	
Ausrichtung Optik	seitliche Optik	
Anzeigen / Bedienelemente		
Anzeige	Betrieb	1 x LED, grün
Zubehör		
Lieferumfang	Befestigungsschrauben: 2	
	Federringe: 2	
	Muttern: 2	
Bemerkungen		
Bemerkungen	Betriebsspannung "supply class 2" gemäß cULus	
Verpackungseinheit	1 Stück	
Elektrischer Anschluss		
Steckverbindung: 1 x M8		

OJ5141



Laser-Einweglichtschanke Sender

OJSLOOKG/SO/IAS



Anschluss

