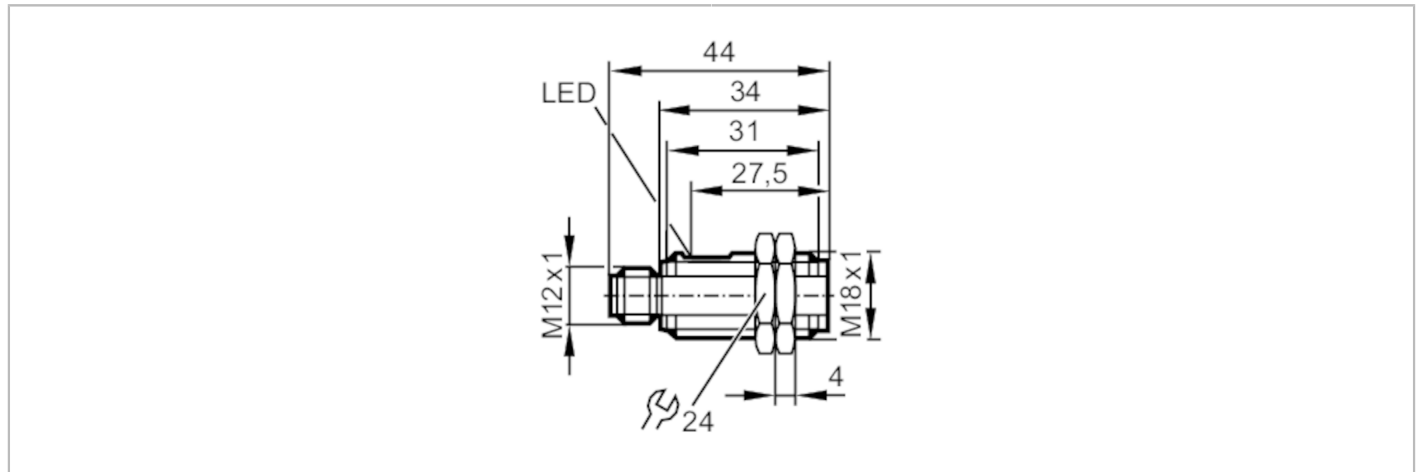




Einweglichtschanke Sender

OGS-00KG/US



Produktmerkmale		
Lichtart		Rotlicht
Gehäuse		Gewindebauform
Abmessungen	[mm]	M18 x 1 / L = 44
Einsatzbereich		
Funktionsprinzip		Einweglichtschanke
Elektrische Daten		
Betriebsspannung	[V]	10...30 DC
Stromaufnahme	[mA]	20
Schutzklasse		III
Verpolungsschutz		ja
Lichtart		Rotlicht
Wellenlänge	[nm]	645
Erfassungsbereich		
Sender / Empfänger		Sender
Reichweite	[m]	< 8
Reich-/Tastweite einstellbar		nein
Max. Lichtfleckdurchmesser	[mm]	600
Lichtfleckabmessungen gelten für		bei maximaler Reichweite
Umgebungsbedingungen		
Umgebungstemperatur	[°C]	-25...60
Schutzart		IP 67; (in Verbindung mit entsprechendem Stecker)
Zulassungen / Prüfungen		
EMV		EN 60947-5-2
MTTF	[Jahre]	1899

OGS100



Einweglichtschranke Sender

OGS-00KG/US

Mechanische Daten		
Gewicht	[g]	14,3
Gehäuse		Gewindebauform
Abmessungen	[mm]	M18 x 1 / L = 44
Gewindebezeichnung		M18 x 1
Werkstoffe		Gehäuse: ABS
Optikwerkstoff		PMMA
Anzeigen / Bedienelemente		
Anzeige	Betrieb	1 x LED, grün
Zubehör		
Lieferumfang		Befestigungsmuttern: 2 x
Bemerkungen		
Verpackungseinheit		1 Stück
Elektrischer Anschluss		

Steckverbindung: 1 x M12



Anschluss

