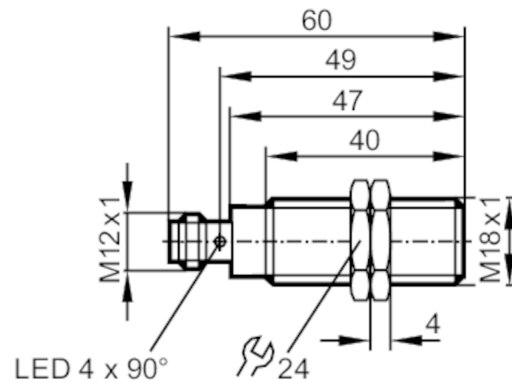


OGP201



Reflexlichtschanke

OGP-HPKG/US100



Produktmerkmale

Lichtart	Rotlicht
Gehäuse	Gewindebauform
Abmessungen [mm]	M18 x 1 / L = 60

Einsatzbereich

Besondere Eigenschaft	Polfilter
Funktionsprinzip	Reflexlichtschanke

Elektrische Daten

Betriebsspannung [V]	10...36 DC
Stromaufnahme [mA]	15
Schutzklasse	II
Verpolungsschutz	ja
Lichtart	Rotlicht
Wellenlänge [nm]	624

Ausgänge

Elektrische Ausführung	PNP
Ausgangsfunktion	Hellschaltung
Max. Spannungsabfall Schaltausgang DC [V]	2,5
Dauerhafte Strombelastbarkeit des Schaltausgangs DC [mA]	200
Schaltfrequenz DC [Hz]	1000
Kurzschlusschutz	ja
Ausführung Kurzschlusschutz	getaktet
Überlastfest	ja



Reflexlichtschranke

OGP-HPKG/US100

Erfassungsbereich		
Reichweite auf Tripelspiegel [m]		0,03...4; (Tripelspiegel Ø 80 E20005)
Reich-/Tastweite einstellbar		nein
Max. Lichtfleckdurchmesser [mm]		160
Lichtfleckabmessungen gelten für		bei maximaler Reichweite
Polfilter vorhanden		ja
Umgebungsbedingungen		
Umgebungstemperatur [°C]		-25...60
Schutzart		IP 67
Zulassungen / Prüfungen		
EMV		EN 60947-5-2
MTTF [Jahre]		500
Mechanische Daten		
Gewicht [g]		50,4
Gehäuse		Gewindebauform
Abmessungen [mm]		M18 x 1 / L = 60
Gewindebezeichnung		M18 x 1
Werkstoffe		Gehäuse: 1.4404 (Edelstahl / 316L)
Optikwerkstoff		PMMA
Anzeigen / Bedienelemente		
Anzeige	Schaltzustand	1 x LED, gelb
Zubehör		
Lieferumfang		Befestigungsmuttern: 2 x
Bemerkungen		
Bemerkungen		Betriebsspannung "supply class 2" gemäß cULus
Verpackungseinheit		1 Stück
Elektrischer Anschluss		
Steckverbindung: 1 x M12		



Reflexlichtschranke

OGP-HPKG/US100

Anschluss

