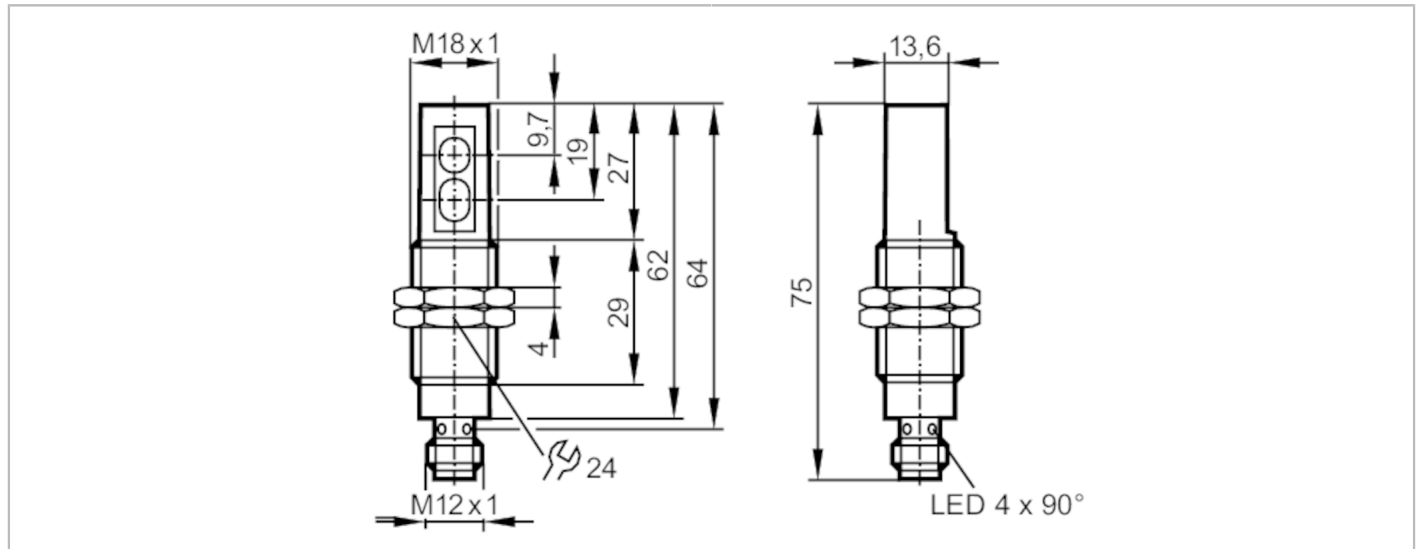


OG5124



Reflexlichttaster mit Hintergrundausbuchtung

OGH-HPKG/US/90°/200MM



Produktmerkmale	
Lichtart	Rotlicht
Gehäuse	Gewindebauform
Abmessungen [mm]	M18 x 1 / L = 65
Einsatzbereich	
Besondere Eigenschaft	Hintergrundausbuchtung
Funktionsprinzip	Reflexlichttaster
Elektrische Daten	
Betriebsspannung [V]	10...30 DC; ("supply class 2" gemäß cULus)
Stromaufnahme [mA]	25
Schutzklasse	II
Verpolungsschutz	ja
Lichtart	Rotlicht
Wellenlänge [nm]	625
Ausgänge	
Elektrische Ausführung	PNP
Ausgangsfunktion	Hellschaltung
Max. Spannungsabfall Schaltausgang DC [V]	2,5
Dauerhafte Strombelastbarkeit des Schaltausgangs DC [mA]	200
Schaltfrequenz DC [Hz]	1000
Kurzschlusschutz	ja
Ausführung Kurzschlusschutz	getaktet
Überlastfest	ja



Reflexlichttaster mit Hintergrundausbldung

OGH-HPKG/US/90°/200MM

Erfassungsbereich		
Tastweite [mm]	< 200; (weißes Papier 200 x 200 mm 90 % Remission)	
Reich-/Tastweite einstellbar	nein	
Max. Lichtfleckdurchmesser [mm]	28	
Lichtfleckabmessungen gelten für	bei maximaler Tastweite	
Hintergrundausbldung vorhanden	ja	
Umgebungsbedingungen		
Umgebungstemperatur [°C]	-25...60	
Schutzart	IP 68	
Zulassungen / Prüfungen		
EMV	EN 60947-5-2	
	EN 55011	Klasse B
MTTF [Jahre]	541	
Mechanische Daten		
Gewicht [g]	57,5	
Gehäuse	Gewindebauform	
Abmessungen [mm]	M18 x 1 / L = 65	
Gewindebezeichnung	M18 x 1	
Werkstoffe	Edelstahl; ABS	
Optikwerkstoff	PMMA	
Anzeigen / Bedienelemente		
Anzeige	Schaltzustand	1 x LED, gelb
	Betrieb	1 x LED, grün
Zubehör		
Lieferumfang	Muttern: 2	
	Sicherungsscheiben: 2	
Bemerkungen		
Verpackungseinheit	1 Stück	
Elektrischer Anschluss		
Steckverbindung: 1 x M12		



Reflexlichttaster mit Hintergrundausblendung

OGH-HPKG/US/90°/200MM

Anschluss

