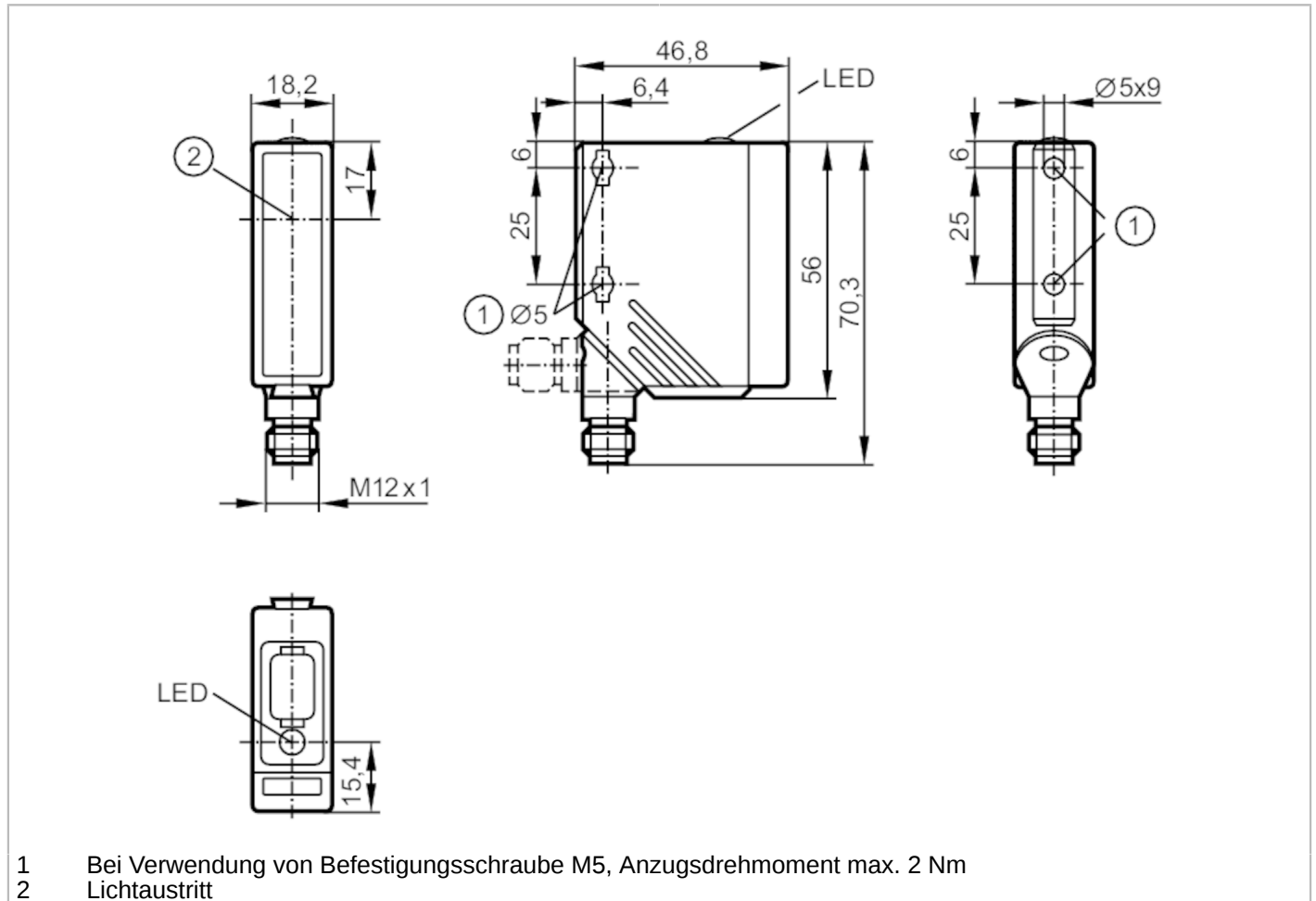


O5S500



Einweglichtschanke Sender

O5S-00KG/US100



Produktmerkmale	
Lichtart	Rotlicht
Gehäuse	Quaderförmig
Abmessungen [mm]	56 x 18,2 x 46,8
Einsatzbereich	
Funktionsprinzip	Einweglichtschanke
Elektrische Daten	
Betriebsspannung [V]	10...36 DC
Stromaufnahme [mA]	20
Schutzklasse	II
Verpolungsschutz	ja
Lichtart	Rotlicht
Wellenlänge [nm]	624



Einweglichtschranke Sender

O5S-OOKG/US100

Erfassungsbereich	
Sender / Empfänger	Sender
Reichweite [m]	< 25
Reich-/Tastweite einstellbar	nein
Max. Lichtfleckdurchmesser [mm]	625
Lichtfleckabmessungen gelten für	bei maximaler Reichweite
Umgebungsbedingungen	
Umgebungstemperatur [°C]	-25...60
Schutzart	IP 67
Zulassungen / Prüfungen	
EMV	EN 60947-5-2
MTTF [Jahre]	617
Mechanische Daten	
Gewicht [g]	65,5
Gehäuse	Quaderförmig
Abmessungen [mm]	56 x 18,2 x 46,8
Werkstoffe	Gehäuse: PA; Frontrahmen: Edelstahl; Bedienfeld: TPU
Optikwerkstoff	PMMA
Ausrichtung Optik	seitliche Optik
Anzeigen / Bedienelemente	
Anzeige	Betrieb 1 x LED, grün
Bemerkungen	
Bemerkungen	Betriebsspannung "supply class 2" gemäß cULus
Verpackungseinheit	1 Stück
Elektrischer Anschluss	
Steckverbindung: 1 x M12	

Einweglichtschranke Sender

O5S-00KG/US100

Anschluss

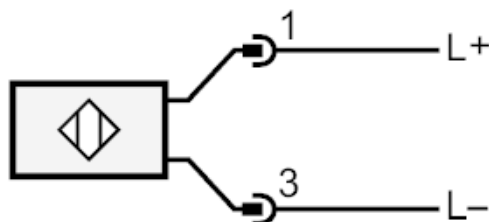


Diagramme und Kurven

Funktionsreservekurve

