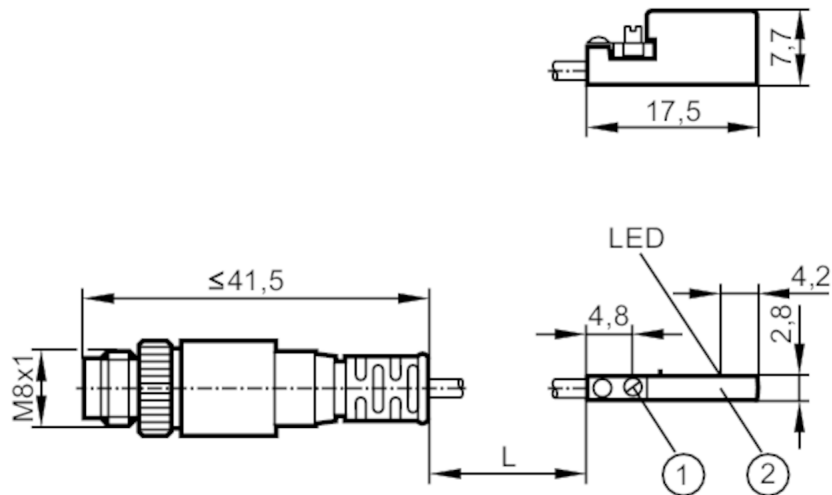




C-Nut-Zylindersensor

MKC3028-BPKG/G/0,3M/ZH/ASR



- 1 Befestigungsexzenter
2 Aktive Fläche



Produktmerkmale

| | |
|------------------------|------------------|
| Elektrische Ausführung | PNP |
| Ausgangsfunktion | Schließer |
| Abmessungen [mm] | 17,5 x 2,8 x 7,7 |

Elektrische Daten

| | |
|---|--|
| Betriebsspannung [V] | 10...30 DC; ("supply class 2" gemäß cULus) |
| Stromaufnahme [mA] | < 10 |
| Schutzklasse | III |
| Verpolungsschutz | ja |
| Max. Bereitschaftsverzögerungszeit [ms] | 30 |

Ausgänge

| | |
|--|-----------|
| Elektrische Ausführung | PNP |
| Ausgangsfunktion | Schließer |
| Max. Spannungsabfall Schaltausgang DC [V] | 2,5 |
| Dauerhafte Strombelastbarkeit des Schaltausgangs DC [mA] | 100 |
| Schaltfrequenz DC [Hz] | 10000 |
| Kurzschlusschutz | ja |
| Überlastfest | ja |

Erfassungsbereich

| | |
|-------------------------------|------|
| Ansprechempfindlichkeit [mT] | 2,8 |
| Überfahrgeschwindigkeit [m/s] | > 10 |

Genauigkeit / Abweichungen


| | |
|-------------------------|-------|
| Hysterese [mm] | 1,5 |
| Reproduzierbarkeit [mm] | < 0,2 |

MK5302



C-Nut-Zylindersensor

MKC3028-BPKG/G/0,3M/ZH/ASR

| Umgebungsbedingungen | | |
|---|----------------------------------|--|
| Umgebungstemperatur | [°C] | -25...85 |
| Schutzart | | IP 65; IP 67 |
| Zulassungen / Prüfungen | | |
| EMV | EN 61000-4-2 ESD | - CD / 8 kV AD |
| | EN 61000-4-3 HF gestrahlt | 10 V/m |
| | EN 61000-4-4 Burst | 2 kV |
| | EN 61000-4-6 HF leitungsgebunden | 10 V |
| | EN 55011 | Klasse B |
| MTTF | [Jahre] | 3694 |
| UL-Zulassung | Zulassungsnummer UL | C008 |
| Mechanische Daten | | |
| Gewicht | [g] | 12,2 |
| Einbauart | | nicht bündig einbaubar |
| Zylinderbauform | | C-Nut-Zylinder |
| Abmessungen | [mm] | 17,5 x 2,8 x 7,7 |
| Werkstoffe | | Gehäuse: PA; Befestigungsexzenter: Edelstahl |
| Anzeigen / Bedienelemente | | |
| Anzeige | Schaltzustand | 1 x LED, gelb |
| Bemerkungen | | |
| Verpackungseinheit | | 1 Stück |
| Elektrischer Anschluss - Stecker | | |
| Kabel: 0,3 m, PUR | | |
| Steckverbindung: 1 x M8; Arretierung: Rändelmutter, drehbar | | |
|  | | |

MK5302



C-Nut-Zylindersensor

MKC3028-BPKG/G/0,3M/ZH/ASR

Anschluss

