

Füllstandsensoren

LK1222

Elektronischer Füllstandsensor
LK

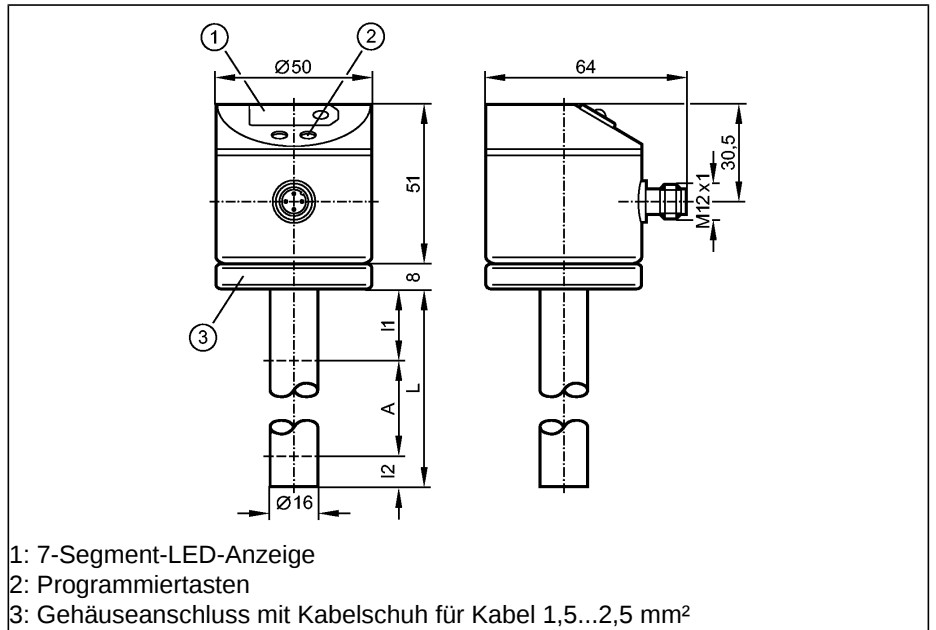
Steckverbindung

Zulassung nach WHG § 19

Stablänge
L = 264 mm

1 Arbeitsschaltausgang (OUT1)
1 Überfüllschaltausgang (OUT-OP)

7-Segment-LED-Anzeige



Einsatzbereich	Kühlschmiermittel / Öle	
Elektrische Ausführung	DC PNP	
Ausgangsfunktion	1 x Schließer / Öffner programmierbar (OUT1) 1 x Öffner (OUT-OP, Überfüllschaltausgang)	
Betriebsspannung [V]	12...30 DC	
Strombelastbarkeit [mA]	200	
Kurzschlusschutz	getaktet	
Verpolungsschutz	ja	
Überlastfest	ja	
Spannungsabfall [V]	< 2,5	
Stromaufnahme [mA]	< 60	
Aktiver Bereich A [mm]	195	
Inaktiver Bereich I1 / I2 [mm]	53 / 15	
Einstellbereich		
Schaltpunkt, SP [mm]	25...190	
Rückschaltpunkt, rP [mm]	20...185	
in Schritten von [mm]	5	
Hysterese [mm]	5	
Überfüllschaltpunkt OP [mm]	69 - 82 - 94 - 106 - 118 - 130 - 143 - 155 - 167 - 179 - 191 - 204	
Hysterese OP [mm]	2	
Max. Geschwindigkeit der Füllstandsänderung [mm/s]	100	
Abweichungen (% vom Messbereichsendwert)		
Schaltpunktgenauigkeit	± 5	
Wiederholgenauigkeit	± 2	

LK1222

Empfohlene Medien	Wasserbasierte Kühlschmiermittel, Öle, Wasser / wasserähnliche Medien
Nicht verwendbar für	stark leitende, anhaftende Medien, Granulate, Schüttgüter, Säuren, Laugen; Lebensmittel- und Galvanikbereich
DK - Medium	> 2
Maximaler Behälterdruck [bar]	0,5 (nur für drucklose Anwendungen)
Bereitschaftsverzögerungszeit [s]	3
Programmiermöglichkeiten	Hysterese / Fenster; Schließer / Öffner; SP/rP-Position; OP-Position; Abgleich OP; Medienauswahl; Offseteinstellung; Anzeigeeinheit
Mediumtemperatur Öl	
Dauer [°C]	0...65
Mediumtemperatur Wasser / wasserähnliche Medien	
Dauer [°C]	0...35
Mediumtemperatur wasserbasierte Kühlschmiermittel	
Dauer [°C]	0...35
Umgebungstemperatur [°C]	0...60
Lagertemperatur [°C]	-25...80
Schutzart, Schutzklasse	IP 67, III
Schockfestigkeit	DIN EN 60068-2-29:12 g (11 ms)
Vibrationsfestigkeit	DIN EN 60068-2-6:2.5 g (10...2000 Hz)
EMV	EN 61000-4-2 ESD: 4 kV CD / 8 kV AD EN 61000-4-3 HF gestrahlt: 10 V/m EN 61000-4-4 Burst: 2 kV EN 61000-4-5 Surge: 500 V / 1 kV EN 61000-4-6 HF leitungsgebunden: 10 V
Zulassung	WhG § 19
Gehäusewerkstoffe	EPDM/X (Santoprene); FPM (Viton); Messing weißbronze-beschichtet; NBR (Buna N); PBT (Pocan); PC (Makrolon); PP (Polypropylen); PA (Polyamid)
Werkstoffe in Kontakt mit dem Medium	PP (Polypropylen)
Anzeige	Schaltzustand 2 LED rot Messwerte 7-Segment-LED-Anzeige Programmierung 7-Segment-LED-Anzeige
Anschluss	M12-Steckverbindung; Kontakte vergoldet

Anschlussbelegung

OUT1 = Arbeitschaltausgang
OUT-OP =
Überfüllschaltausgang

