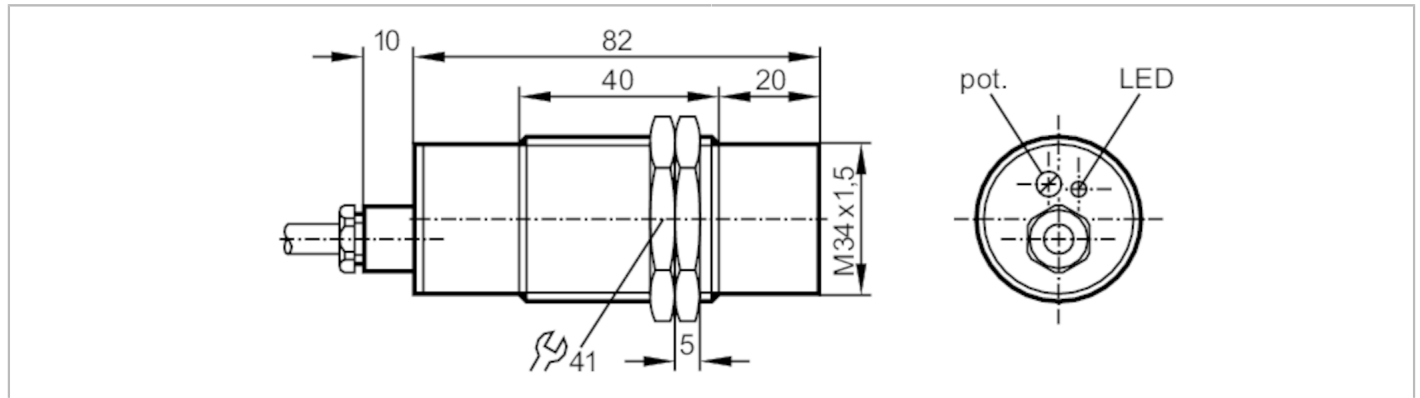


KX5001



Kapazitiver NAMUR-Sensor

KX-2015-N/NI/1D/1G



Produktmerkmale	
Elektrische Ausführung	NAMUR
Ausgangsfunktion	Öffner
Schaltabstand [mm]	15
Gehäuse	Gewindebauform
Abmessungen [mm]	M34 x 1,5 / L = 92
Elektrische Daten	
Anschluss an Schaltverstärker	ja
Schaltverstärker	Anschluss an bescheinigte eigensichere Stromkreise mit den Höchstwerten: U = 15 V / I = 50 mA / P = 120 mW
Nennspannung DC [V]	8,2; (1kΩ)
Anschlussspannung DC [V]	7,5...15
Stromaufnahme [mA]	< 1; (sperrend; leitend: > 2,2)
Schutzklasse	I
Ausgänge	
Elektrische Ausführung	NAMUR
Ausgangsfunktion	Öffner
Schaltfrequenz DC [Hz]	40
Erfassungsbereich	
Schaltabstand [mm]	15
Schaltabstand einstellbar	ja
Werkseinstellung Schaltabstand [mm]	15
Genauigkeit / Abweichungen	
Korrekturfaktor	Glas: 0,4 / Wasser: 1 / Keramik: 0,2 / PVC: 0,2
Hysterese [% von Sr]	1...15
Schaltpunktdrift [% von Sr]	-15...15
Umgebungsbedingungen	
Umgebungstemperatur [°C]	-20...60
Schutzart	IP 65

KX5001



Kapazitiver NAMUR-Sensor

KX-2015-N/NI/1D/1G

Zulassungen / Prüfungen		
Zulassung	DMT 01 ATEX E 020	
ATEX GeräteKennzeichnung	II 1G Ex ia IIB T6 Ga	
	II 1D Ex ia IIIC T90 °C Da	
EMV	EN 60947-5-2	
MTTF [Jahre]	838	
Sicherheitskennwerte		
Max. Eigenkapazität [nF]	375	
Max. Eigeninduktivität [µH]	1	
Mechanische Daten		
Gewicht [g]	421,5	
Gehäuse	Gewindebauform	
Einbauart	nicht bündig einbaubar	
Abmessungen [mm]	M34 x 1,5 / L = 92	
Gewindebezeichnung	M34 x 1,5	
Werkstoffe	Messing weißbronze-beschichtet; aktive Fläche: PTFE	
Anzeigen / Bedienelemente		
Anzeige	Schaltzustand	1 x LED, gelb
Bemerkungen		
Verpackungseinheit	1 Stück	
Elektrischer Anschluss		
Kabel: 2 m, PVC; 3 x 0,5 mm ²		
Anschluss		

