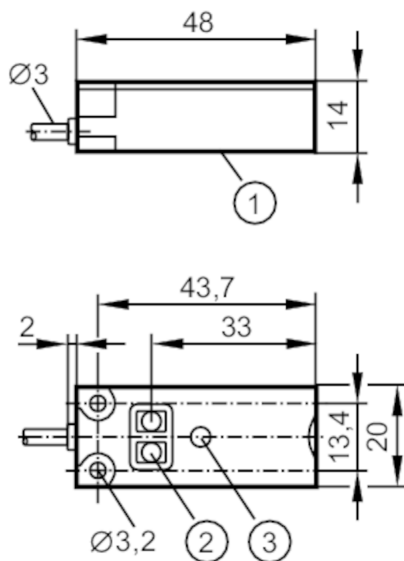


# KQ6001



## Kapazitiver Sensor

KQ-3120NFAKG/2T



- 1 Aktive Fläche
- 2 Programmier Tasten
- 3 LED



### Produktmerkmale

Elektrische Ausführung	PNP/NPN; (Automatische Lasterkennung PNP/NPN)
Ausgangsfunktion	Schließer / Öffner; (wählbar)
Schaltabstand [mm]	12
Kommunikationsschnittstelle	IO-Link
Gehäuse	Quaderförmig
Abmessungen [mm]	20 x 14 x 48

### Einsatzbereich

Montage	Detektion durch nicht metallische Behälterwand oder an Bypassrohren
Medien	Trockenes Schüttgut; Flüssigkeiten

### Elektrische Daten

Betriebsspannung [V]	10...30 DC
Stromaufnahme [mA]	< 17
Schutzklasse	III
Verpolungsschutz	ja

# KQ6001



## Kapazitiver Sensor

KQ-3120NFAKG/2T

Ausgänge		
Elektrische Ausführung	PNP/NPN; (Automatische Lasterkennung PNP/NPN)	
Ausgangsfunktion	Schließer / Öffner; (wählbar)	
Max. Spannungsabfall Schaltausgang DC [V]	2,5	
Dauerhafte Strombelastbarkeit des Schaltausgangs DC [mA]	100	
Schaltfrequenz DC [Hz]	10	
Kurzschlussschutz	ja	
Ausführung Kurzschlussschutz	getaktet	
Überlastfest	ja	
Erfassungsbereich		
Schaltabstand [mm]	12	
Realschaltabstand Sr [mm]	12 ± 10 %	
Genauigkeit / Abweichungen		
Hysterese [% von Sr]	1...15	
Schaltpunktdrift [% von Sr]	-20...20	
Schnittstellen		
Kommunikationsschnittstelle	IO-Link	
Übertragungstyp	COM1 (4,8 kBaud)	
IO-Link Revision	1.1	
SDCI-Norm	IEC 61131-9 CDV	
Profile	Smart Sensor	
SIO-Mode	ja	
Min. Prozesszykluszeit [ms]	100,8	
Unterstützte DeviceIDs	Betriebsart	DeviceID
	Default	371
Umgebungsbedingungen		
Umgebungstemperatur [°C]	-25...80	
Schutzart	IP 65; IP 67; IP 69K	
Zulassungen / Prüfungen		
EMV	EN 61000-4-2 ESD	8 kV AD
	EN 61000-4-3 HF gestrahlt	10 V/m
	EN 61000-4-4 Burst	2 kV
	EN 61000-4-6 HF leitungsgebunden	3 V
Schockfestigkeit	EN 55011	Klasse B
	EN 60068-2-27	30 g 6 Schocks / 11 ms Halbsinus (x, y, z)
Vibrationsfestigkeit	EN 60068-2-6	(10...55 Hz) / 1 mm Amplitude, Schwingdauer 5 min., 30 min. je Achse bei Resonanz oder 55 Hz
MTTF [Jahre]	623	
UL-Zulassung	Ta	-25...80 °C
	Enclosure type	Type 1
	Spannungsversorgung	Limited Voltage/Current

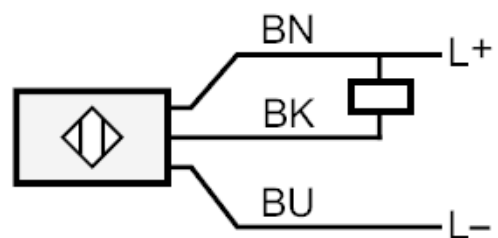
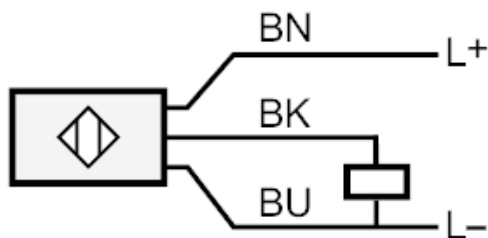
# KQ6001



## Kapazitiver Sensor

KQ-3120NFAKG/2T

Mechanische Daten		
Gewicht	[g]	46,4
Gehäuse		Quaderförmig
Einbauart		nicht bündig einbaubar
Abmessungen	[mm]	20 x 14 x 48
Werkstoffe		Gehäuse: PBT glasfaserverstärkt; Tasten: TPE-U; Deckel: PC glasfaserverstärkt
Anzeigen / Bedienelemente		
Anzeige	Schaltzustand	1 x LED, gelb
Teach-Funktion		ja
Elektronisches Schloss		ja
Bemerkungen		
Verpackungseinheit		1 Stück
Elektrischer Anschluss		
Kabel: 2 m, PVC; 3 x 0,14 mm <sup>2</sup>		
Anschluss		



BK: OUT / IO-Link  
Automatische Lasterkennung PNP/NPN  
bei Verwendung einer ohmschen Last < 20 kΩ  
Adernfarben :

BK = schwarz

BN = braun

BU = blau