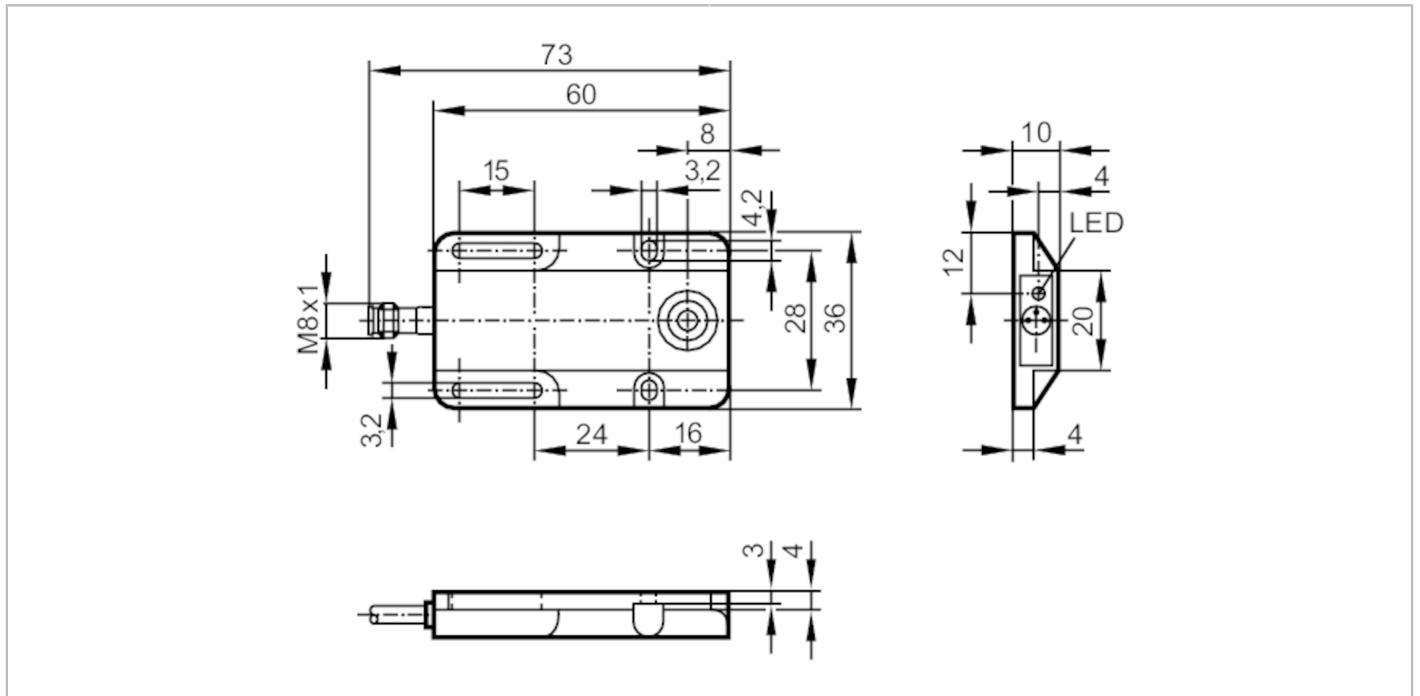




## Induktiver Sensor

IW-3008-APKG/AS-610-TPO



### Produktmerkmale

Elektrische Ausführung		PNP
Ausgangsfunktion		Öffner
Schaltabstand	[mm]	8
Gehäuse		Quaderförmig
Abmessungen	[mm]	60 x 36 x 10

### Elektrische Daten

Betriebsspannung	[V]	10...36 DC
Stromaufnahme	[mA]	5; (24 V)
Schutzklasse		III
Verpolungsschutz		ja

### Ausgänge


Elektrische Ausführung		PNP
Ausgangsfunktion		Öffner
Max. Spannungsabfall Schaltausgang DC	[V]	2,5; (bei I (Last) < 50 mA und 0...50 °C: < 1,5)
Dauerhafte Strombelastbarkeit des Schaltausgangs DC	[mA]	250
Schaltfrequenz DC	[Hz]	300
Kurzschlusschutz		ja
Ausführung Kurzschlusschutz		getaktet
Überlastfest		ja

# IW5062



## Induktiver Sensor

IW-3008-APKG/AS-610-TPO

Erfassungsbereich		
Schaltabstand	[mm]	8
Realschaltabstand Sr	[mm]	8 ± 10 %
Arbeitsabstand	[mm]	0...6,5
Genauigkeit / Abweichungen		
Korrekturfaktor		Stahl: 1 / Edelstahl: 0,7 / Messing: 0,4 / Aluminium: 0,3 / Kupfer: 0,2
Hysterese	[% von Sr]	3...15
Schaltpunktdrift	[% von Sr]	-10...10
Umgebungsbedingungen		
Umgebungstemperatur	[°C]	-25...80
Schutzart		IP 65; (mit vorschriftsgemäß aufgeschraubter ifm-Buchse: IP 67)
Zulassungen / Prüfungen		
EMV		EN 60947-5-2
MTTF	[Jahre]	1893
Mechanische Daten		
Gewicht	[g]	24,9
Gehäuse		Quaderförmig
Einbauart		nicht bündig einbaubar
Abmessungen	[mm]	60 x 36 x 10
Werkstoffe		PBT
Anzeigen / Bedienelemente		
Anzeige	Schaltzustand	1 x LED, gelb
Bemerkungen		
Verpackungseinheit		1 Stück
Elektrischer Anschluss - Stecker		
Steckverbindung: 1 x M8		
		

# IW5062



## Induktiver Sensor

IW-3008-APKG/AS-610-TPO

### Anschluss

