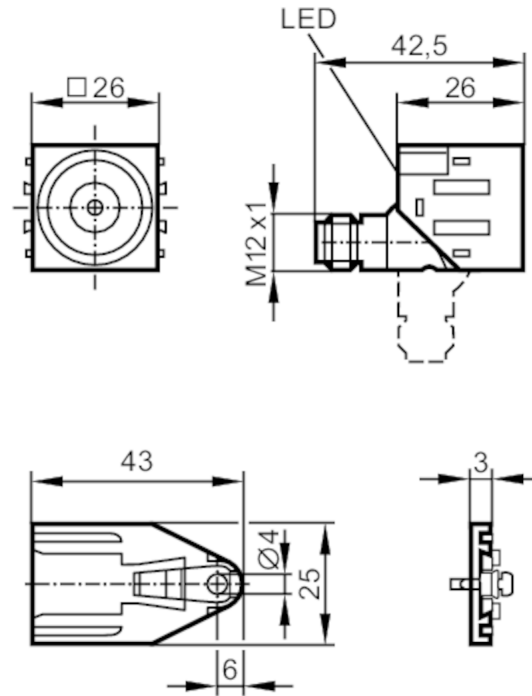


# IO5016



## Induktiver Sensor

IOW2010-ARKG/UP/US-100 RT



1 Schnappverriegelung



### Produktmerkmale

Elektrische Ausführung		PNP/NPN
Ausgangsfunktion		Schließer
Schaltabstand	[mm]	10
Gehäuse		Quaderförmig
Abmessungen	[mm]	26 x 26 x 43

### Elektrische Daten

Betriebsspannung	[V]	10...36 DC
Schutzklasse		II
Verpolungsschutz		ja

# IO5016



## Induktiver Sensor

IOW2010-ARKG/UP/US-100 RT

Ausgänge		
Elektrische Ausführung		PNP/NPN
Ausgangsfunktion		Schließer
Max. Spannungsabfall Schaltausgang DC	[V]	4,6
Mindestlaststrom	[mA]	2
Max. Reststrom	[mA]	0,6
Dauerhafte Strombelastbarkeit des Schaltausgangs DC	[mA]	100
Schaltfrequenz DC	[Hz]	250
Kurzschlusschutz		ja
Ausführung Kurzschlusschutz		getaktet
Überlastfest		ja
Erfassungsbereich		
Schaltabstand	[mm]	10
Realschaltabstand Sr	[mm]	10 ± 10 %
Arbeitsabstand	[mm]	0...8,1
Genauigkeit / Abweichungen		
Korrekturfaktor		Stahl: 1 / Edelstahl: 0,7 / Messing: 0,5 / Aluminium: 0,4 / Kupfer: 0,3
Hysterese	[% von Sr]	1...15
Schaltpunktdrift	[% von Sr]	-10...10
Umgebungsbedingungen		
Umgebungstemperatur	[°C]	-25...70
Schutzart		IP 67
Zulassungen / Prüfungen		
EMV		EN 60947-5-2 EN 55011 Klasse B
MTTF	[Jahre]	2577
Mechanische Daten		
Gewicht	[g]	50,7
Gehäuse		Quaderförmig
Einbauart		bündig einbaubar
Abmessungen	[mm]	26 x 26 x 43
Werkstoffe		PA
Anzeigen / Bedienelemente		
Anzeige	Schaltzustand	1 x LED, rot
Zubehör		
Lieferumfang		Zylinderschraube: 1 x M4 x 12
Bemerkungen		
Verpackungseinheit		1 Stück
Elektrischer Anschluss - Stecker		
Steckverbindung: 1 x M12; Arretierung: drehbar		

# IO5016



## Induktiver Sensor

IOW2010-ARKG/UP/US-100 RT



### Anschluss

