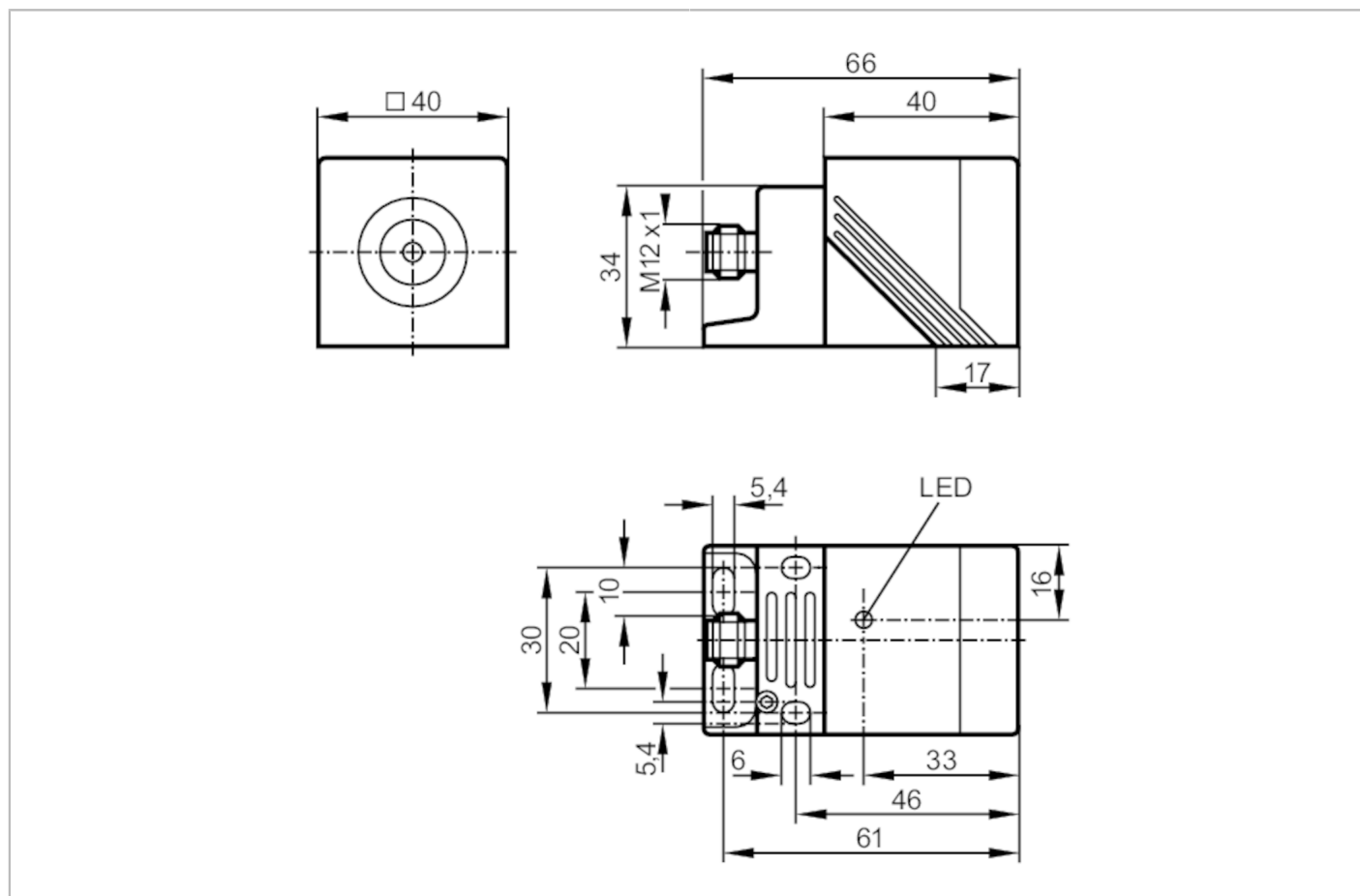


# IM0053



## Induktiver Sensor

IMC2035-ABOA/SL/LS-100FK



Produktmerkmale	
Ausgangsfunktion	Schließer
Schaltabstand [mm]	35
Gehäuse	Quaderförmig
Abmessungen [mm]	40 x 40 x 66
Einsatzbereich	
Besondere Eigenschaft	Erhöhter Schaltabstand
Elektrische Daten	
Betriebsspannung [V]	20...250 AC/DC
Schutzklasse	I
Verpolungsfest	nein

# IM0053



## Induktiver Sensor

IMC2035-ABOA/SL/LS-100FK

Ausgänge		
Ausgangsfunktion		Schließer
Max. Spannungsabfall Schaltausgang DC	[V]	6
Max. Spannungsabfall Schaltausgang AC	[V]	6,5
Mindestlaststrom	[mA]	1,9
Max. Reststrom	[mA]	2,5 (250 V AC) / 1,3 (130 V AC) / 0,8 (24 V DC)
Dauerhafte Strombelastbarkeit des Schaltausgangs AC	[mA]	250; (350 (...50 °C))
Dauerhafte Strombelastbarkeit des Schaltausgangs DC	[mA]	100
Kurzzeitige Strombelastbarkeit des Schaltausgangs	[mA]	2200; (20 ms / 0,5 Hz)
Schaltfrequenz AC	[Hz]	20
Schaltfrequenz DC	[Hz]	50
Kurzschlussfest		nein
Überlastfest		nein
Erfassungsbereich		
Schaltabstand	[mm]	35
Arbeitsabstand	[mm]	0...28,3
Erhöhter Schaltabstand		ja
Genauigkeit / Abweichungen		
Korrekturfaktor		Stahl: 1 / Edelstahl: 0,8 / Messing: 0,4 / Aluminium: 0,4 / Kupfer: 0,3
Hysterese	[% von Sr]	3...15
Umgebungsbedingungen		
Umgebungstemperatur	[°C]	-25...70
Schutzart		IP 67
Zulassungen / Prüfungen		
EMV		EN 60947-5-2 EN 55011 Klasse B
MTTF	[Jahre]	600
Mechanische Daten		
Gewicht	[g]	160,5
Gehäuse		Quaderförmig
Einbauart		nicht bündig einbaubar
Abmessungen	[mm]	40 x 40 x 66
Werkstoffe		PPE; Schelle: PPS
Anzeigen / Bedienelemente		
Anzeige	Schaltzustand	1 x LED, gelb
Elektrischer Anschluss		
Erforderliche Absicherung		Miniatur-Sicherung gemäß IEC60127-2 Sheet 1; ≤ 2 A; flink

# IM0053



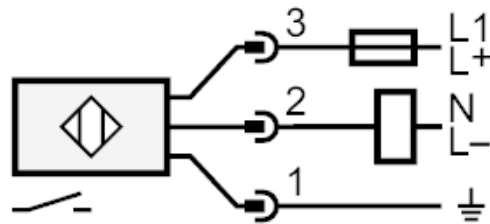
## Induktiver Sensor

IMC2035-ABOA/SL/LS-100FK

Bemerkungen	
Bemerkungen	Empfehlung: Nach einem Kurzschluss das Gerät auf sichere Funktion prüfen. 5 Lagen der aktiven Schaltzone wählbar
Verpackungseinheit	1 Stück

### Elektrischer Anschluss - Stecker

Steckverbindung: 1 x M12; Griffkörper: Messing, weißbronze-beschichtet



Hinweis Miniatur-Sicherung gemäß IEC60127-2 Sheet 1 ≤ 2 A flink