

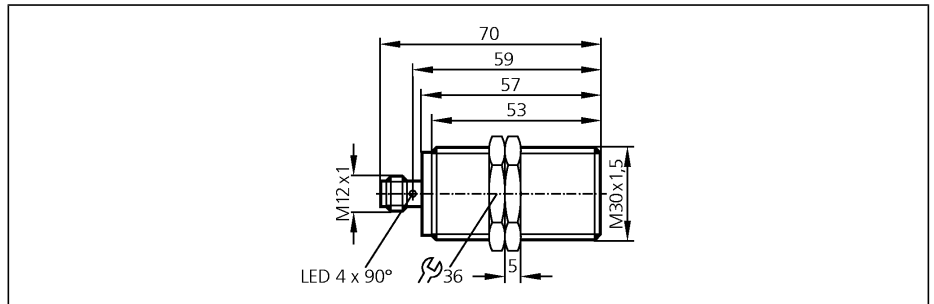
Induktive Sensoren

II5916

IHK3010A1PKG/US
Induktiver Sensor
Metallgewinde M30 x 1,5
Steckverbindung

Analogausgang 4...20 mA
(linear, Steigung: 1,778 mA/mm) *)

Arbeitsbereich 1,0...10 mm [b]
bündig einbaubar



Elektrische Ausführung
Ausgangsfunktion

Betriebsspannung	[V]
Kurzschlusschutz	
Verpolungsschutz	
Überlastfest	
Stromaufnahme	[mA]
Max. Lastwiderstand [Ohm]	
Linearitätsfehler	
Wiederholgenauigkeit	
Temperaturkoeffizient	
Ansprechzeit [ms]	
Korrekturfaktoren	
Umgebungstemperatur	[°C]
Schutzart, Schutzklasse	
Gehäusewerkstoffe	
Anzeige	
Anschluss	
Bemerkungen	
Zubehör (mitgeliefert)	

DC analog
4...20 mA analog

15...30 DC
ja
ja
ja
< 20
500
± 3 % von IA max
± 2 % von IA max
± 10 % von IA max bei -25...70°C; ± 15 % von IA max bei 70...80°C
< 10
Stahl (St37) = 1 / V2A ca. 0,7 / Ms ca. 0,5 / Al ca. 0,4 / Cu ca. 0,3
-25...80
IP 67, II
Gehäuse: Messing weißbronze-beschichtet; aktive Fläche: PBT innerhalb Arbeitsbereich gelb (Dauerlicht) außerhalb Arbeitsbereich gelb (Blinklicht)
M12-Steckverbindung
*) bei Target 30x30x1 mm aus Stahl (St37) und frontaler Annäherung 2 Befestigungsmuttern

Anschlussbelegung

