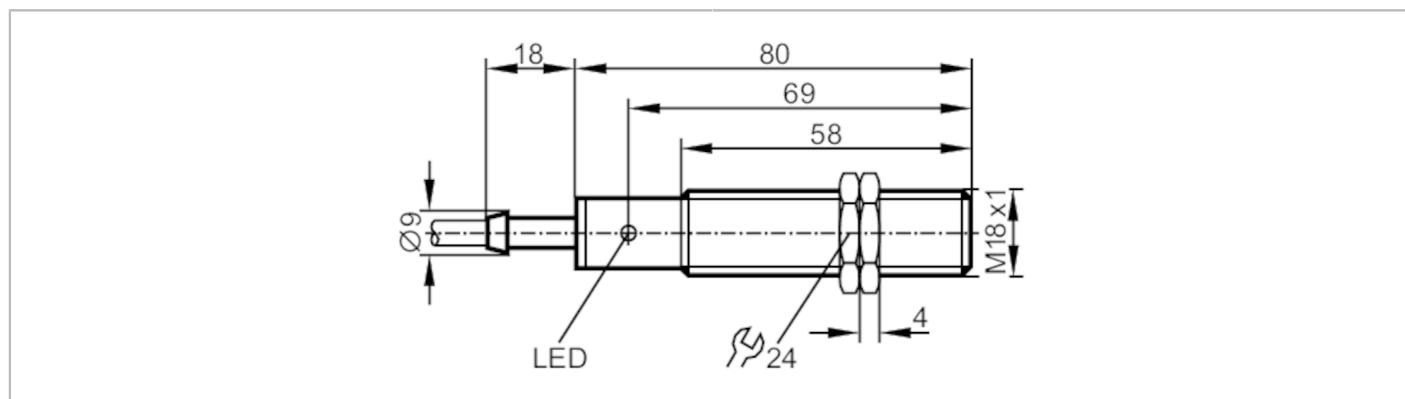


# IG5792



## Induktiver Sensor

IG-4005ZCPKG/6M/SH



Produktmerkmale		
Elektrische Ausführung		PNP
Ausgangsfunktion		antivalent
Schaltabstand	[mm]	5
Gehäuse		Gewindebauform
Abmessungen	[mm]	M18 x 1 / L = 80
Elektrische Daten		
Betriebsspannung	[V]	10...36 DC
Stromaufnahme	[mA]	10; (24 V)
Schutzklasse		II
Verpolungsschutz		ja
Ausgänge		
Elektrische Ausführung		PNP
Ausgangsfunktion		antivalent
Max. Spannungsabfall Schaltausgang DC	[V]	2,5
Max. Reststrom	[mA]	0,1
Dauerhafte Strombelastbarkeit des Schaltausgangs DC	[mA]	100
Schaltfrequenz DC	[Hz]	720
Kurzschlusschutz		ja
Ausführung Kurzschlusschutz		getaktet
Überlastfest		ja
Erfassungsbereich		
Schaltabstand	[mm]	5
Realschaltabstand Sr	[mm]	5 ± 10 %
Arbeitsabstand	[mm]	0...4,05
Genauigkeit / Abweichungen		
Korrekturfaktor		Stahl: 1 / Edelstahl: 0,7 / Messing: 0,4 / Aluminium: 0,4 / Kupfer: 0,3
Hysterese	[% von Sr]	3...15
Schaltpunktdrift	[% von Sr]	-10...10

# IG5792



## Induktiver Sensor

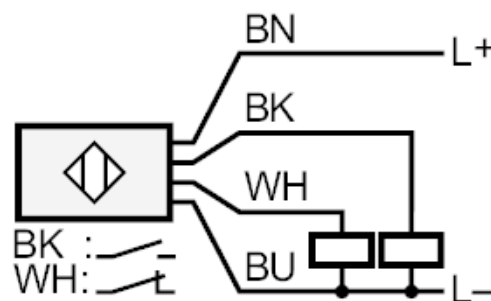
IG-4005ZCPKG/6M/SH

Umgebungsbedingungen		
Umgebungstemperatur	[°C]	-25...100
Schutzart		IP 67
Zulassungen / Prüfungen		
EMV		EN 60947-5-2
		EN 55011
MTTF	[Jahre]	1365
Mechanische Daten		
Gewicht	[g]	324
Gehäuse		Gewindebauform
Einbauart		bündig einbaubar
Abmessungen	[mm]	M18 x 1 / L = 80
Gewindebezeichnung		M18 x 1
Werkstoffe		PBT
Anzeigen / Bedienelemente		
Anzeige		Schaltzustand
		1 x LED, gelb
Zubehör		
Lieferumfang		Befestigungsmuttern: 2
Bemerkungen		
Verpackungseinheit		1 Stück

## Elektrischer Anschluss

Kabel: 6 m, Silikon; 4 x 0,34 mm<sup>2</sup>

## Anschluss



Adernfarben :

BK =	schwarz
BN =	braun
BU =	blau
WH =	weiß