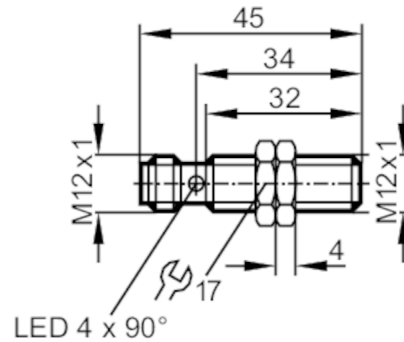




## Induktiver Sensor

IFB2004BARKG/M/US-104-DRS



### Produktmerkmale

Elektrische Ausführung		PNP/NPN
Ausgangsfunktion		Schließer
Schaltabstand	[mm]	4
Gehäuse		Gewindebauform
Abmessungen	[mm]	M12 x 1 / L = 45

### Einsatzbereich

Besondere Eigenschaft		Vergoldete Kontakte; Erhöhter Schaltabstand
Applikation		Industrielle Anwendungen / Fabrikautomation

### Elektrische Daten

Betriebsspannung	[V]	10...30 DC
Schutzklasse		II
Verpolungsschutz		ja

### Ausgänge

Elektrische Ausführung		PNP/NPN
Ausgangsfunktion		Schließer
Max. Spannungsabfall Schaltausgang DC	[V]	2,5
Mindestlaststrom	[mA]	2
Max. Reststrom	[mA]	0,5
Dauerhafte Strombelastbarkeit des Schaltausgangs DC	[mA]	100
Schaltfrequenz DC	[Hz]	700
Kurzschlusschutz		ja
Ausführung Kurzschlusschutz		getaktet
Überlastfest		ja

### Erfassungsbereich

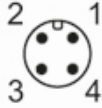
Schaltabstand	[mm]	4
Realschaltabstand Sr	[mm]	4 ± 10 %
Arbeitsabstand	[mm]	0...3,25
Erhöhter Schaltabstand		ja

# IFS200



## Induktiver Sensor

IFB2004BARKG/M/US-104-DRS

Genauigkeit / Abweichungen		
Korrekturfaktor		Stahl: 1 / Edelstahl: 0,7 / Messing: 0,5 / Aluminium: 0,4 / Kupfer: 0,3
Hysterese	[% von Sr]	3...15
Schaltpunktdrift	[% von Sr]	-10...10
Umgebungsbedingungen		
Umgebungstemperatur	[°C]	-25...70
Schutzart		IP 67
Zulassungen / Prüfungen		
EMV	EN 61000-4-2 ESD	4 kV CD / 8 kV AD
	EN 61000-4-3 HF gestrahlt	10 V/m
	EN 61000-4-4 Burst	2 kV
	EN 61000-4-6 HF leitungsgebunden	10 V
	EN 55011	Klasse B
MTTF	[Jahre]	2487
UL-Zulassung	Ta	0...40 °C
	Enclosure type	Type 1
	Spannungsversorgung	Hazardous voltage
	File Nummer UL	E174191
Mechanische Daten		
Gewicht	[g]	25,2
Gehäuse		Gewindebauform
Einbauart		bündig einbaubar
Abmessungen	[mm]	M12 x 1 / L = 45
Gewindebezeichnung		M12 x 1
Werkstoffe		Messing weißbronze-beschichtet; aktive Fläche: PBT
Anzeigen / Bedienelemente		
Anzeige	Schaltzustand	4 x 90° LED, gelb
Zubehör		
Lieferumfang		Befestigungsmuttern: 2
Bemerkungen		
Verpackungseinheit		1 Stück
Elektrischer Anschluss - Stecker		
Steckverbindung: 1 x M12; Kontakte: vergoldet		
		

# IFS200



## Induktiver Sensor

IFB2004BARKG/M/US-104-DRS

### Anschluss

