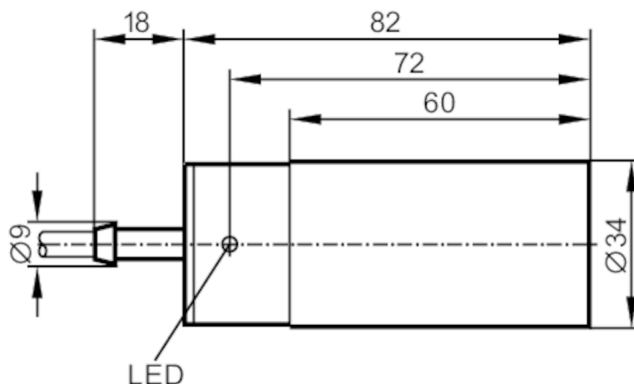


IB5131



Induktiver Sensor

IB-2020-FRKG/PH



Produktmerkmale

Ausgangsfunktion		Schließer / Öffner; (wählbar)
Schaltabstand	[mm]	20
Gehäuse		Zylindrisch
Abmessungen	[mm]	Ø 34 / L = 82

Elektrische Daten

Betriebsspannung	[V]	10...55 DC
Schutzklasse		II
Verpolungsschutz		ja

Ausgänge

Ausgangsfunktion		Schließer / Öffner; (wählbar)
Max. Spannungsabfall Schaltausgang DC	[V]	4,6
Mindestlaststrom	[mA]	4
Max. Reststrom	[mA]	0,5
Dauerhafte Strombelastbarkeit des Schaltausgangs DC	[mA]	400
Schaltfrequenz DC	[Hz]	300
Kurzschlusschutz		ja
Ausführung Kurzschlusschutz		getaktet
Überlastfest		ja

Erfassungsbereich

Schaltabstand	[mm]	20
Realschaltabstand Sr	[mm]	20 ± 10 %
Arbeitsabstand	[mm]	0...16,2

Genauigkeit / Abweichungen

Korrekturfaktor		Stahl: 1 / Edelstahl: 0,7 / Messing: 0,4 / Aluminium: 0,3 / Kupfer: 0,2
Hysterese	[% von Sr]	3...15
Schaltpunktdrift	[% von Sr]	-10...10

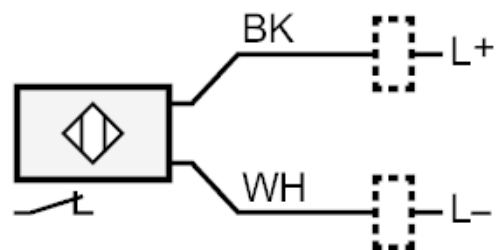
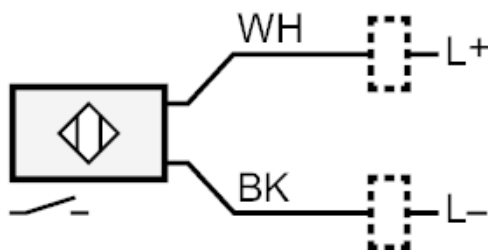
IB5131



Induktiver Sensor

IB-2020-FRKG/PH

Umgebungsbedingungen		
Umgebungstemperatur	[°C]	-25...80
Schutzart		IP 67
Zulassungen / Prüfungen		
EMV		EN 60947-5-2
MTTF	[Jahre]	1699
Mechanische Daten		
Gewicht	[g]	254,5
Gehäuse		Zylindrisch
Einbauart		nicht bündig einbaubar
Abmessungen	[mm]	Ø 34 / L = 82
Werkstoffe		PBT
Anzeigen / Bedienelemente		
Anzeige	Schaltzustand	1 x LED, gelb
Zubehör		
Lieferumfang		Befestigungsschellen: 1
Bemerkungen		
Verpackungseinheit		1 Stück
Elektrischer Anschluss		
Kabel: 2 m, PUR / PVC; 2 x 0,5 mm ²		
Anschluss		



Adernfarben :

BK = schwarz

WH = weiß