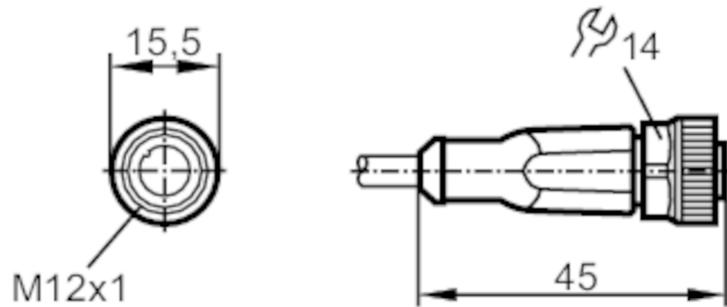


# EVC070



## Anschlusskabel mit Buchse

ADOGH050MSS0002H05



Einsatzbereich	
Besondere Eigenschaft	silikonfrei; halogenfrei; Vergoldete Kontakte; Schleppketteneignung
Silikonfrei	ja
Elektrische Daten	
Betriebsspannung [V]	< 60 AC/DC
Schutzklasse	II
Strombelastbarkeit gesamt [A]	4; (cULus: 3)
Umgebungsbedingungen	
Umgebungstemperatur [°C]	-25...90
Hinweis zur Umgebungstemperatur	cULus: ...75 °C
Umgebungstemperatur bewegt [°C]	-25...90
Hinweis zur Umgebungstemperatur bewegt	cULus: ...75 °C
Lagertemperatur [°C]	-25...55
Lagerfeuchte [%]	10...100
Sonstige klimatische Bedingungen für die Lagerung gemäß angegebener Klasse	1K22/ DIN 60721-3-1
Schutzart	IP 65; IP 67; IP 68; IP 69K

# EVC070



## Anschlusskabel mit Buchse

ADOGH050MSS0002H05

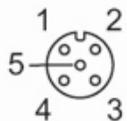
Mechanische Daten		
Gewicht [g]	86,6	
Abmessungen [mm]	15,5 x 15,5 x 45	
Werkstoffe	Gehäuse: TPU orange; Dichtung: FKM	
Werkstoff Überwurfmutter	Messing, vernickelt	
Schleppketteneignung	ja	
Schleppketteneignung	Biegeradius bei flexiblem Einsatz	min. 10 x Kabeldurchmesser
	Verfahrgeschwindigkeit	max. 3,3 m/s bei 5 m horizontaler Verfahrlänge und max. Beschleunigung von 5 m/s <sup>2</sup>
	Biegezyklen	> 5 Mio.
	Torsionsbeanspruchung	± 180 °/m

Bemerkungen	
Hinweise	Bitte beachten Sie den Technischen Hinweis unter "Downloads"
Verpackungseinheit	1 Stück

Elektrischer Anschluss	
Kabel: 2 m, PUR, halogenfrei, schwarz, Ø 4,6 mm; 5 x 0,34 mm <sup>2</sup> (42 x Ø 0,1 mm )	

Elektrischer Anschluss - Buchse	
---------------------------------	--

Steckverbindung: 1 x M12, gerade; Arretierung: Messing, vernickelt; Kontakte: vergoldet; Anzugsdrehmoment: 0,6...1,5 Nm

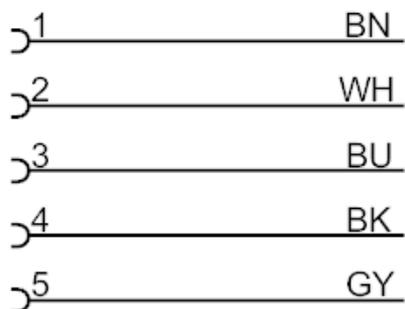




## Anschlusskabel mit Buchse

ADOGH050MSS0002H05

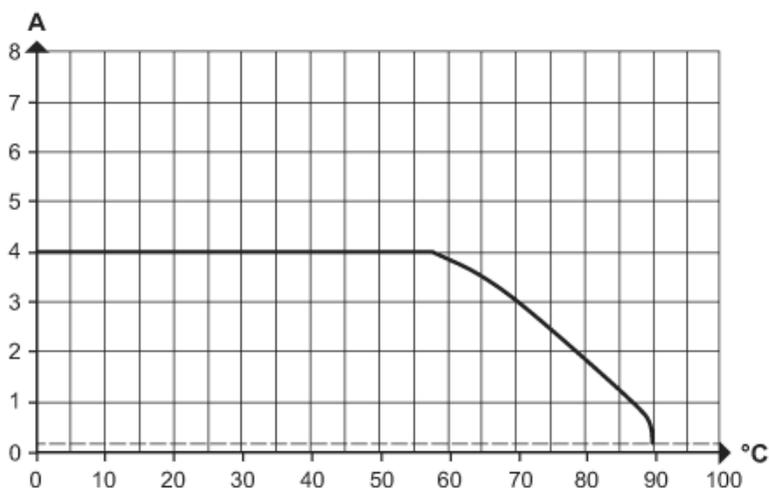
### Anschluss



Adernfarben :

BK =	schwarz
BN =	braun
BU =	blau
GY =	grau
WH =	weiß

### Diagramme und Kurven



Derating  $I_{max} * 0,8$  DIN EN 60512-5-2

- X Umgebungstemperatur [°C]
- Y Strom [A]