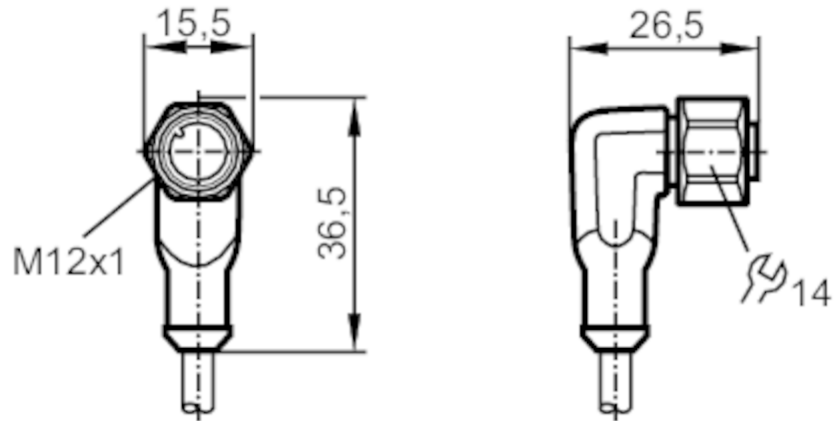


# EVC05A



## Anschlusskabel mit Buchse

ADOAH040VAT0005H04/3G/2D



### Einsatzbereich

Besondere Eigenschaft	halogenfrei; Vergoldete Kontakte
Lackverträglich	ja

### Elektrische Daten

Betriebsspannung [V]	< 60 AC/DC
Schutzklasse	II
Strombelastbarkeit gesamt [A]	2

### Umgebungsbedingungen

Umgebungstemperatur [°C]	-20...60
Schutzart	IP 67; (bei Anwendung außerhalb des Ex-Bereichs: IP 68 / IP 69K)

### Zulassungen / Prüfungen

Zulassung	BVS 08 ATEX E 109 U; IECEx BVS 08.0041 U
ATEX Gerätekenzeichnung	$\text{Ex}$ II 3G Ex nA IIC Gc
	$\text{Ex}$ II 2D Ex tb IIIC Db IP65/IP67

### Mechanische Daten

Gewicht [g]	196,7
Abmessungen [mm]	26,5 x 15,5 x 36,5
Werkstoffe	Gehäuse: TPU orange; Dichtung: FKM
Werkstoff Überwurfmutter	1.4404 (Edelstahl / 316L)

### Bemerkungen

Verpackungseinheit	1 Stück
--------------------	---------

# EVC05A



## Anschlusskabel mit Buchse

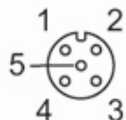
ADOAH040VAT0005H04/3G/2D

### Elektrischer Anschluss

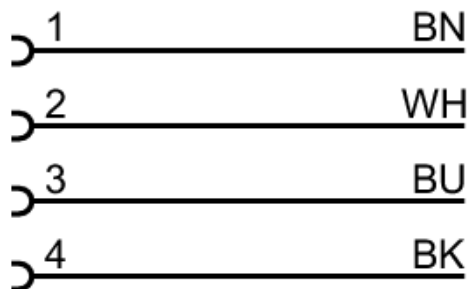
Kabel: 5 m, PUR, halogenfrei, schwarz, Ø 4,9 mm; 4 x 0,34 mm<sup>2</sup> (42 x Ø 0,1 mm )

### Elektrischer Anschluss - Buchse

Steckverbindung: 1 x M12, abgewinkelt; Arretierung: 1.4404 (Edelstahl / 316L); Kontakte: vergoldet; Anzugsdrehmoment: 1,2...1,5 Nm



### Anschluss



Adernfarben :

BK = schwarz  
BN = braun  
BU = blau  
WH = weiß