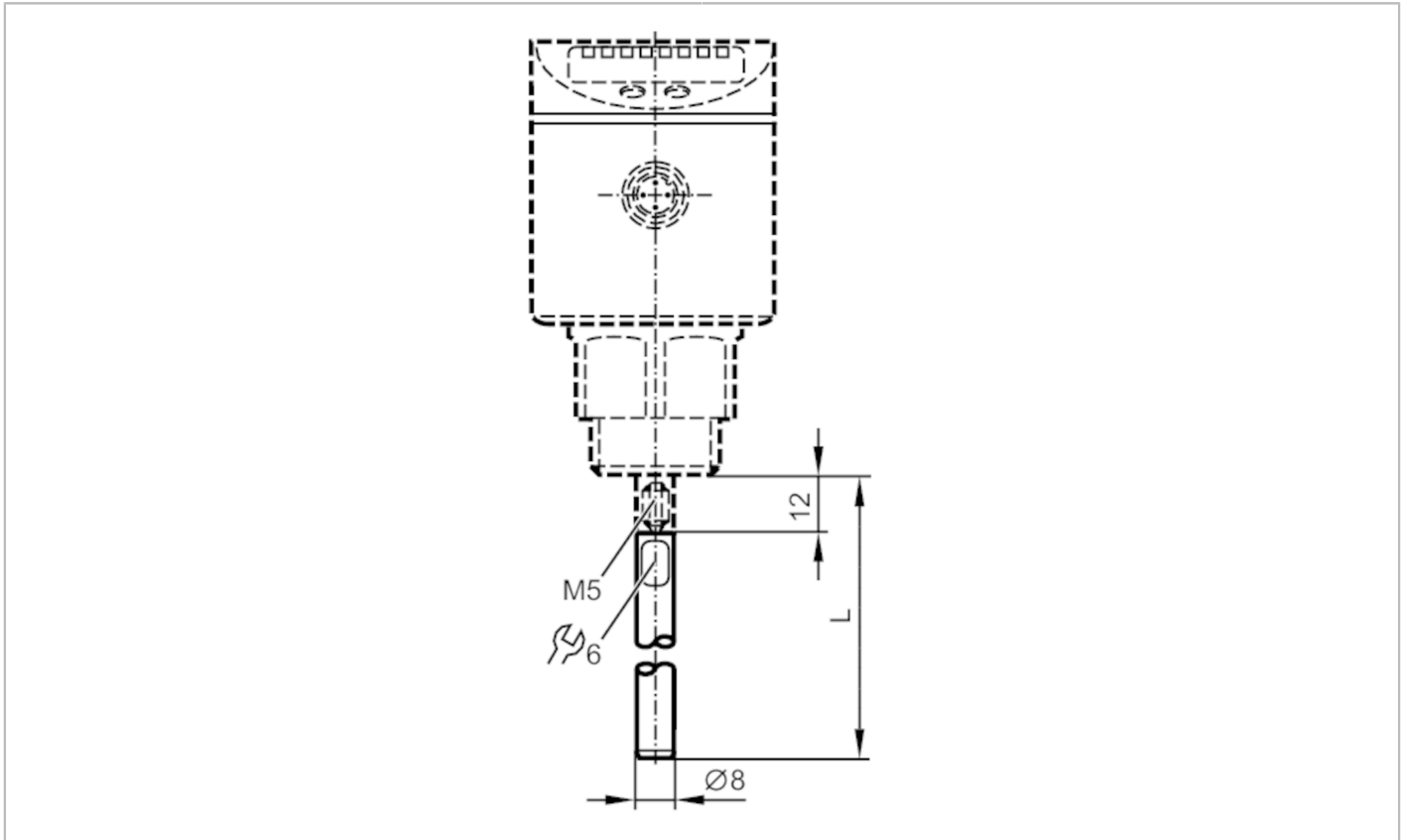




Sondenstab für Füllstandsensoren

LR PROBE L240



Einsatzbereich

Ausführung für Füllstandsensoren LR

Mess-/Einstellbereich

Stablänge L [mm] 240

Mechanische Daten

Gewicht [g] 102,5

Werkstoffe 1.4404 (Edelstahl / 316L)

Anzugsdrehmoment [Nm] 4

Bemerkungen

Verpackungseinheit 1 Stück