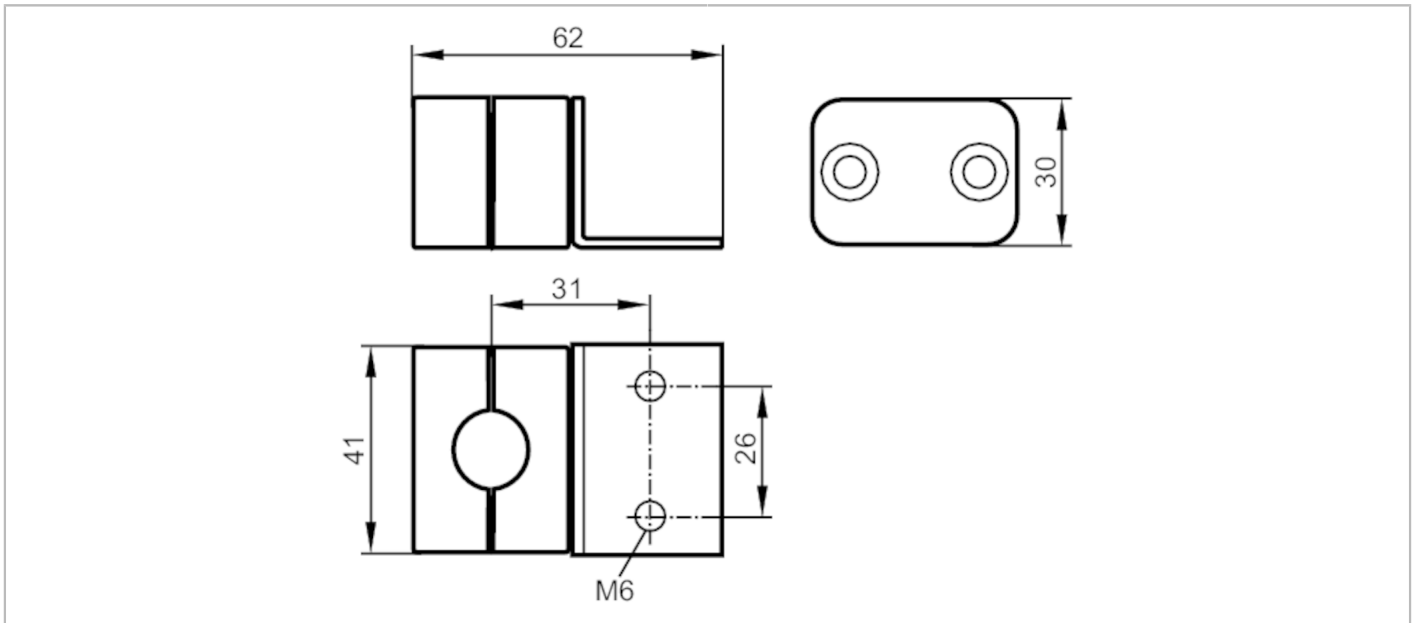


E43016



Befestigungsschelle für Füllstandsensoren

MOUNTING SET D16



Einsatzbereich

Ausführung für kapazitive Füllstandsensoren LK, LI, LT, LL

Mechanische Daten

Gewicht	[g]	101,5
Innendurchmesser	[mm]	16
Werkstoffe		PP; Metallteile: Stahl verzinkt
Anzugsdrehmoment	[Nm]	2,5

Bemerkungen

Verpackungseinheit 1 Stück